

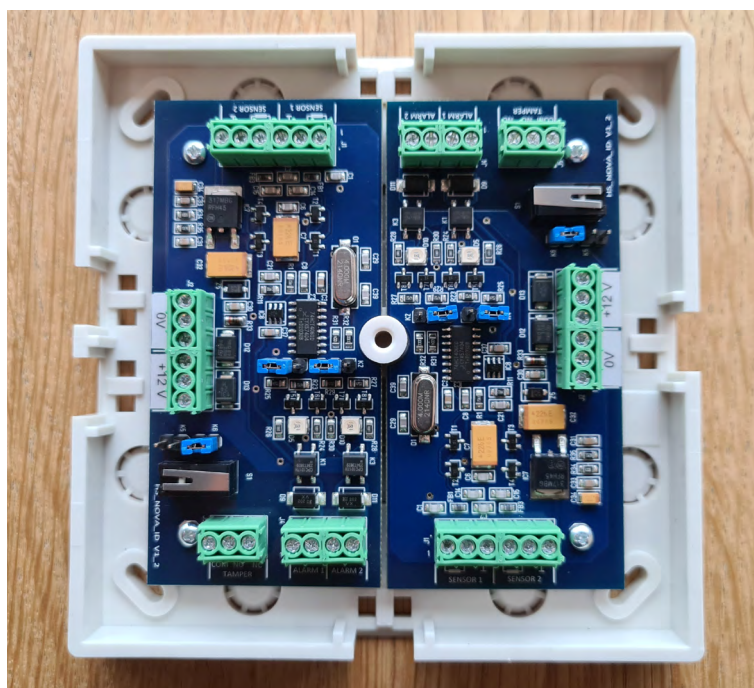
Sky-Frame



Instrucciones de montaje Unidad de evaluación "AWE Nova"

Instrucciones de montaje

Conexión de la unidad de evaluación "AWE Nova".



Sky-Frame Inc.
5912 Blackwelder St
Culver City, CA 90232
USA

Teléfono: +1 (424) 298-8906
E-Mail: info@sky-frame.com
Página web: www.sky-frame.com

Soporte técnico (línea directa):

Teléfono: +41 52 724 95 13
Correo electrónico: tech.support@sky-frame.ch
Idiomas: alemán, inglés

Horarios de contacto: Lunes - Viernes
8:00 a.m. -- 12:00 p.m., 1:00 p.m. -- 4:00 p.m. (CET)



Sky-Frame

Instrucciones de montaje Unidad de evaluación "AWE Nova" Índice

INFORMACIÓN GENERAL

- 1.1 Información sobre este manual
- 1.2 Explicación de los símbolos
- 1.3 Indicaciones de seguridad
- 1.4 Consejos y recomendaciones

2. DESCRIPCIÓN DEL PRODUCTO

3. DESCRIPCIÓN TÉCNICA

4. EJEMPLO DE PLANO DE CONEXIÓN

5. ESQUEMAS DE CONEXIÓN

- 1 entrada, 1 salida
- 2 entradas, 1 salida
- 2 entradas, 2 salidas
- 3 entradas, 1 salida
- 3 entradas, 3 salidas
- 4 entradas, 1 salida
- 4 entradas, 4 salidas

6. CONVERSIÓN



Sky-Frame

Instrucciones de montaje Unidad de evaluación "AWE Nova" Información general

1.1 Información sobre este manual

Estas instrucciones son propiedad de Sky-Frame AG y están destinadas únicamente a personal autorizado de Sky-Frame.

¡Está prohibida la transmisión a terceros o la duplicación de forma total o parcial!

1.2 Explicación de los símbolos

Deben observarse los siguientes símbolos.

1.3 Indicaciones de seguridad

Las indicaciones de seguridad en este manual se indican mediante símbolos que indican el alcance del riesgo.

Para evitar accidentes, lesiones personales y daños materiales, es esencial cumplir con las indicaciones de seguridad y actuar con precaución.



Al abrir y retirar el embalaje, se debe tener especial cuidado de que los cables no se dañen.

¡ADVERTENCIA! (Riesgo mortal)

Este símbolo indica una situación potencialmente peligrosa que, de no ser evitada, puede causar lesiones graves o incluso la muerte.



¡PRECAUCIÓN! (Riesgo de error)

Este símbolo indica un posible riesgo de error que, de no ser observado, puede provocar daños materiales.



1.4 Consejos y recomendaciones

NOTA:

Este símbolo señala consejos y recomendaciones útiles, así como información para un montaje eficiente y sin complicaciones.



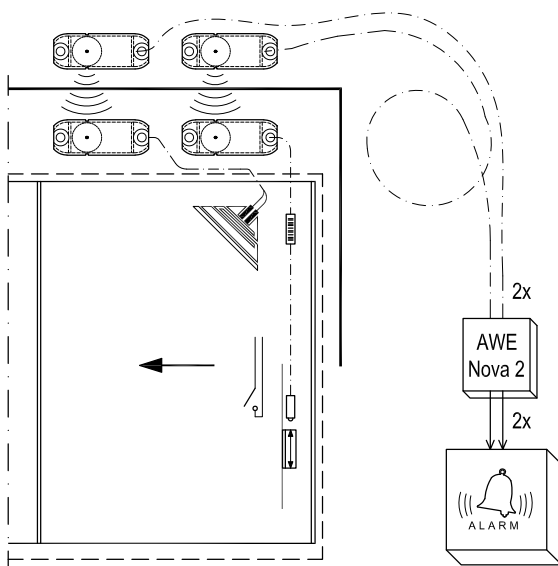


Sky-Frame

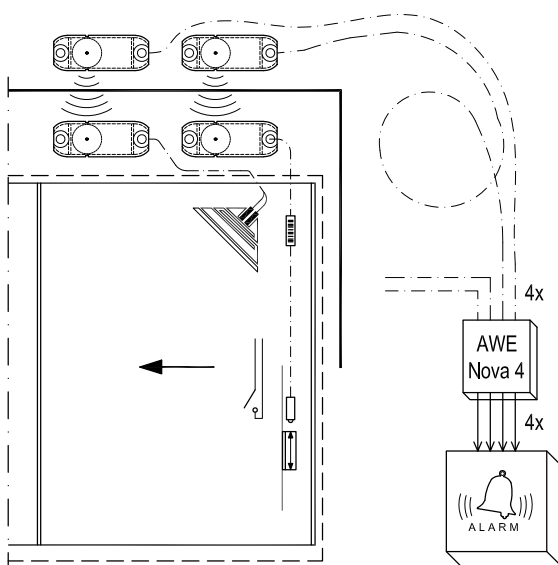
Instrucciones de montaje Unidad de evaluación "AWE Nova" Descripción del producto

2. Descripción del producto

AWE Nova 2, con 2 entradas y salidas:



AWE Nova 4, con 4 entradas y salidas:



Como sustituto para el sistema IDENTLOC anunciado, se puede utilizar el módulo de evaluación "AWE Nova" en instalaciones existentes. Esta unidad de evaluación detecta los sensores IDENTLOC automáticamente y evalúa su estado. Los sensores del fabricante Honeywell pueden conectarse a la entrada de sensor 1 y 2 y también pueden volver a evaluarse de manera independiente.

Mediante la combinación de 2 placas se pueden evaluar 4 sensores por separado. Se pueden integrar 2 placas por carcasa.

- **AWE Nova 2** = 2 entradas y salidas de sensor (1 placa)
- **AWE Nova 4** = 4 entradas y salidas de sensor (2 placas)

Las salidas de alarma se refieren respectivamente a las mismas entradas de sensor numeradas. El estado abierto / cerrado del sensor se indicará mediante el LED rojo en la placa.

Datos técnicos:

Voltaje nominal de operación	12 V CD
Rango de voltaje de operación	10 V - 15 V CD
Consumo de corriente (a 12 V CD)	unidad de evaluación <12 mA por sensor <3 mA por LED <1,3 mA
Capacidad de contacto	contacto de relevador (2 x conmutador) 15 VCD / 200 mA contacto de seguridad 15 V / 0.2A
Conexiones de sensor	2 unidades emisoras IDENTLOC con carcasa IP40 (EN 60529)
Grado de protección	
Rango de temp. de operación	-5 °C hasta 45 °C
Rango de temp. de almacenamiento	-25 °C hasta +70 °C
Dimensiones:	
1x placa (An x Al)	85 mm x 42 mm
1x carcasa (An x Al x Pr)	118 mm 118 mm x 31 mm
Color de carcasa	blanco tráfico (similar a RAL 9016)



Sky-Frame

Instrucciones de montaje Unidad de evaluación "AWE Nova" Descripción técnica

3. Descripción técnica

La placa se alimenta con 12 VCD en el borne J2.

IDENTLOC se conecta en el sensor 1 o 2. El estado de la entrada del sensor se indica a través del LED rojo correspondiente. Si la entrada está abierta, se ilumina en rojo, si está cerrada, se apaga. La salida de alarma 1 depende de la entrada del sensor 1 y de la alarma 2 del sensor 2.

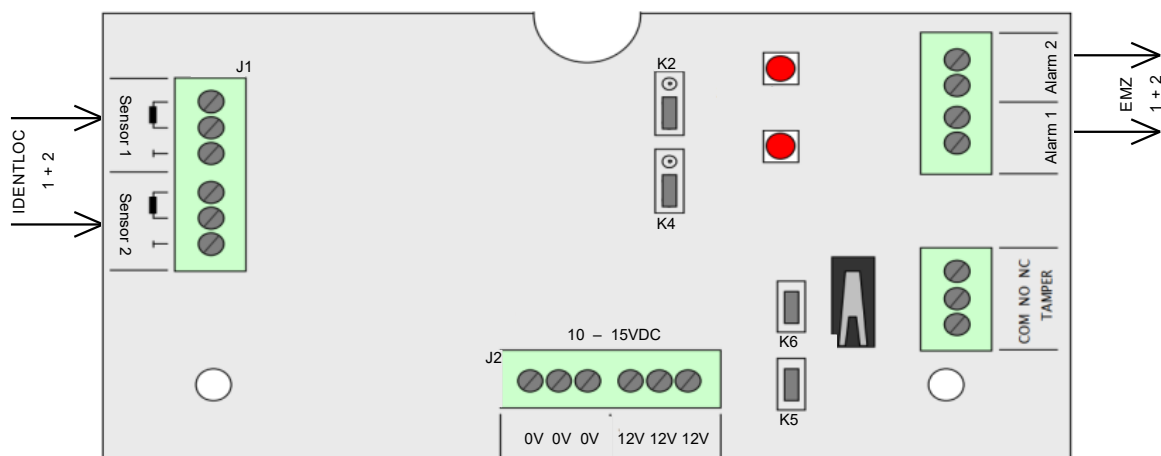
Las salidas alarma 1 + 2 están conectadas respectivamente sin potencial. El voltaje de conmutación es de 15 VCD con máx. 200 mA. Mediante un puente se puede conmutar la salida de alarma de NC a NO. Por defecto, el puente K2 y K4 se conecta sin alimentación a NO.

El contacto de seguridad puede activarse o desactivarse mediante un puente. Por defecto, el contacto de seguridad está activo y el puente K6 conectado. Si el puente está conectado a K5, entonces el contacto de seguridad está sin función. Si no se requiere ningún contacto de seguridad, entonces el puente puede permanecer conectado a K6.

Si la placa está alimentada y la salida de alarma correspondiente conectada, también la salida de alarma respectiva está conectada y permanece activa.

Si se desconecta el voltaje o se abre el transmisor de inducción en la entrada, la salida cambia a abierto.

Esquema básico de una placa:





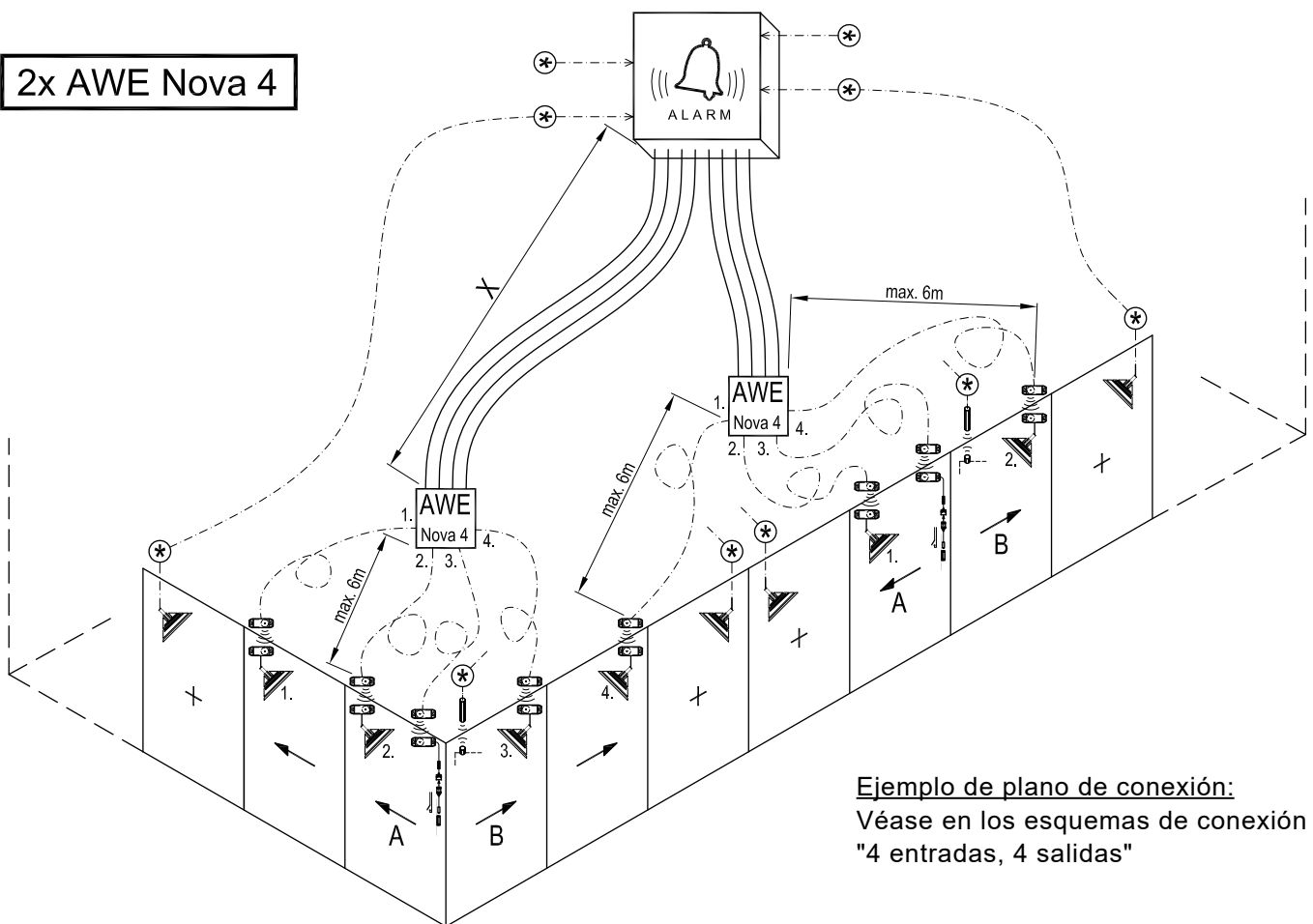
Sky-Frame

Instrucciones de montaje Unidad de evaluación "AWE Nova" Ejemplo de plano de conexión

4. Ejemplo de plano de conexión

Ejemplo con monitoreo de rotura de vidrio (G), monitoreo de cerrojo (R) y de posición (P):

2x AWE Nova 4



Ejemplo de plano de conexión:
Véase en los esquemas de conexión
"4 entradas, 4 salidas"

Longitud de cable «X» = prolongable arbitrariamente

⊛ = conexión directa al panel de control (EMZ)

¡ADVERTENCIA!



¡La instalación solo puede ser realizada por personal cualificado autorizado! Los trabajos de soldadura y conexión eléctrica solamente se pueden realizar cuando la instalación esté desconectada de la red eléctrica.



Sky-Frame

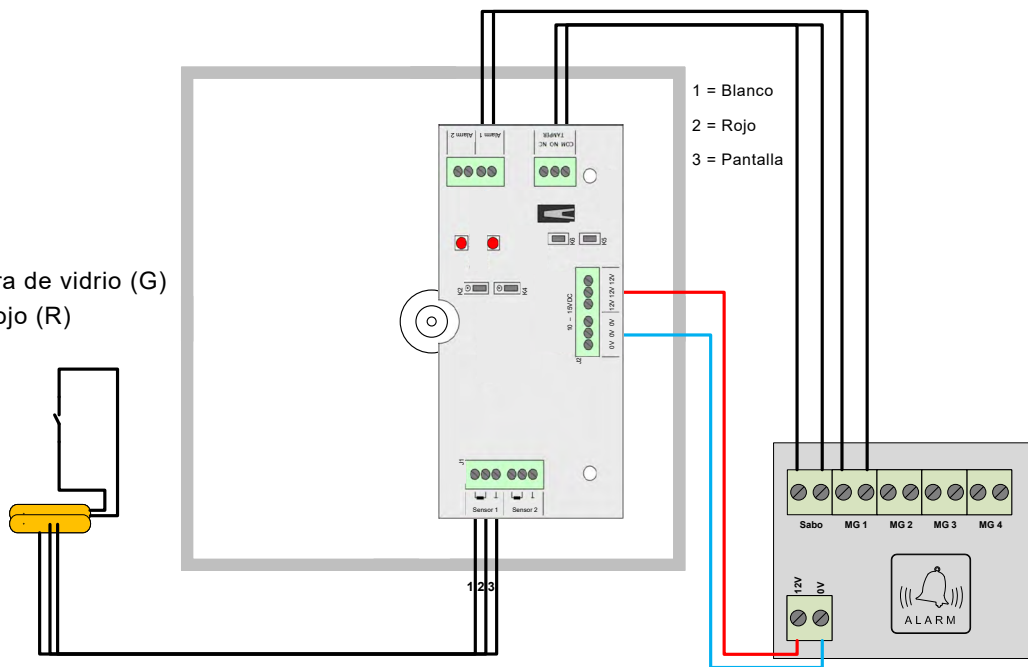
Instrucciones de montaje Unidad de evaluación "AWE Nova" Esquemas de conexión

5. Esquemas de conexión

Ejemplos para distintas variantes de aplicación:

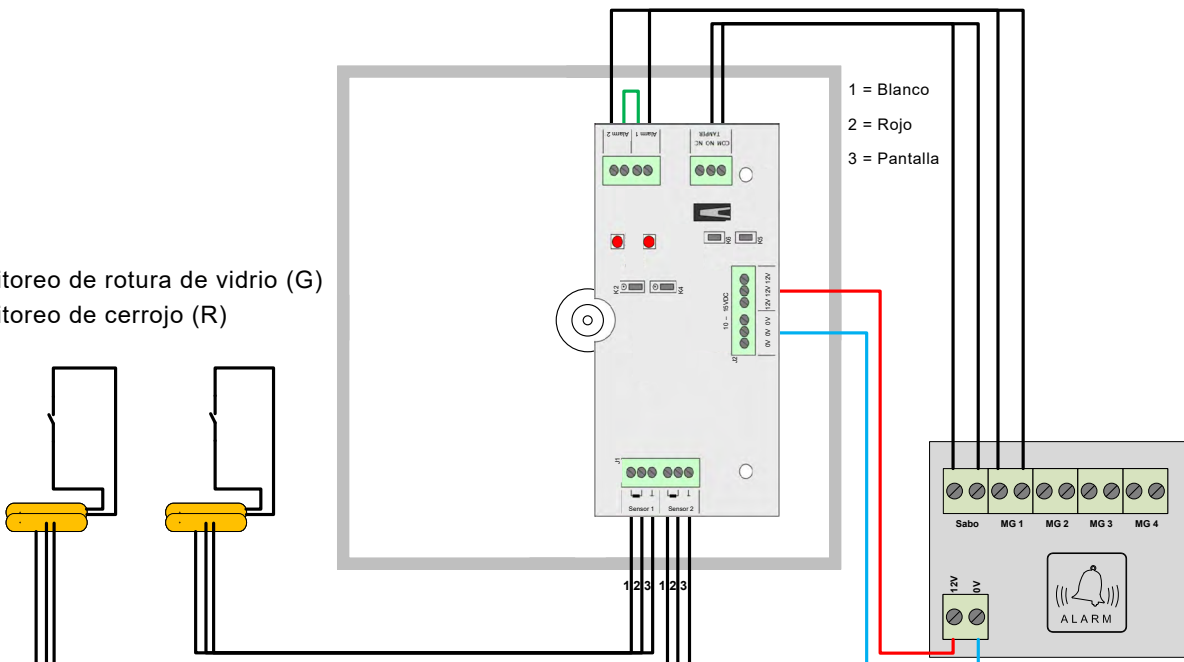
1 entrada, 1 salida:

- Monitoreo de rotura de vidrio (G)
- Monitoreo de cerrojo (R)



2 entradas, 1 salida:

- Monitoreo de rotura de vidrio (G)
- Monitoreo de cerrojo (R)





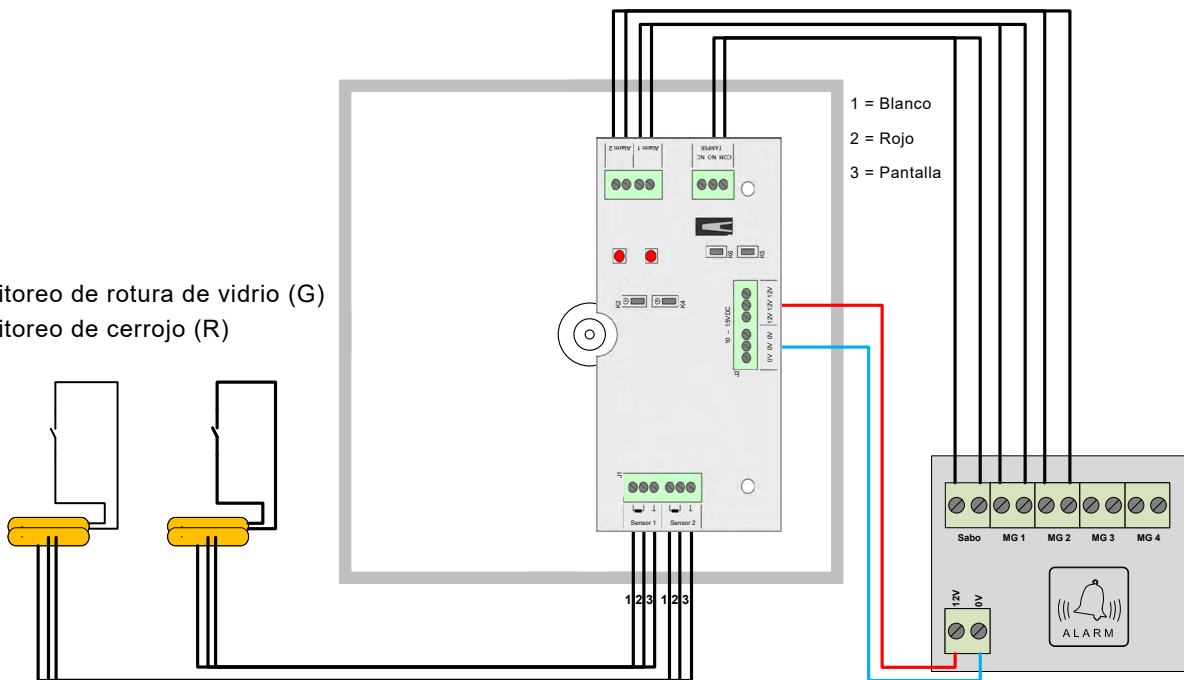
Sky-Frame

Instrucciones de montaje Unidad de evaluación "AWE Nova" Esquemas de conexión

5. Esquemas de conexión Ejemplos para distintas variantes de aplicación:

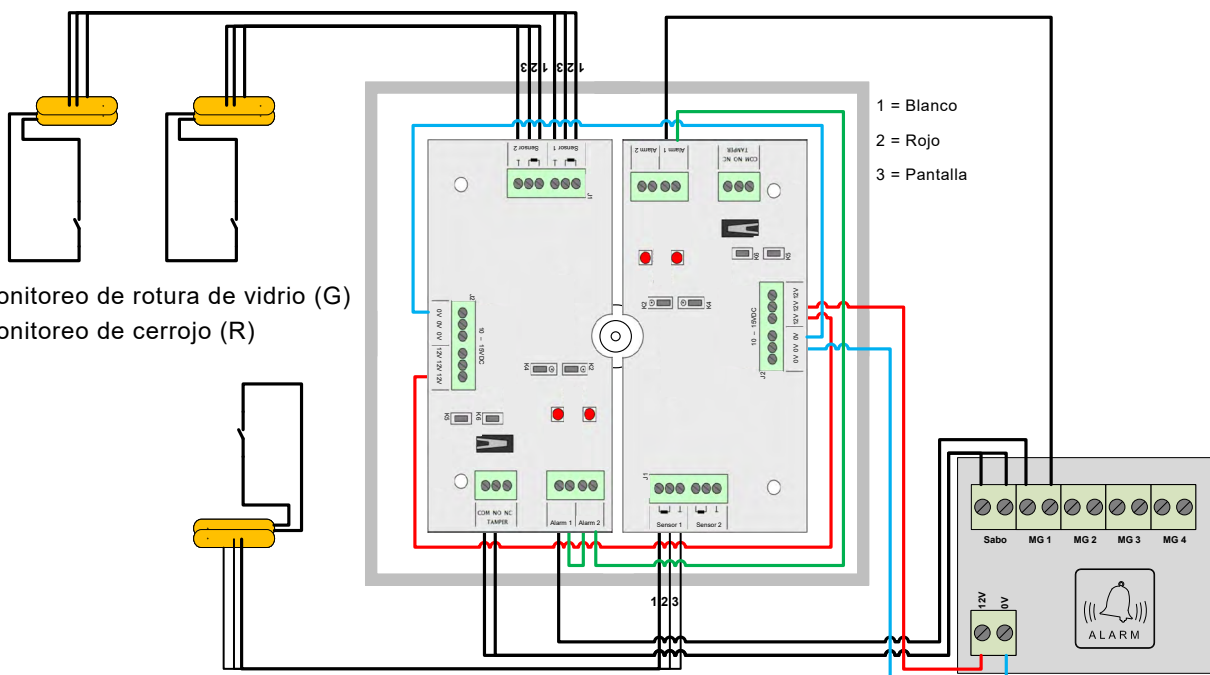
2 entradas, 2 salidas:

- Monitoreo de rotura de vidrio (G)
- Monitoreo de cerrojo (R)



3 entradas, 1 salida:

- Monitoreo de rotura de vidrio (G)
- Monitoreo de cerrojo (R)



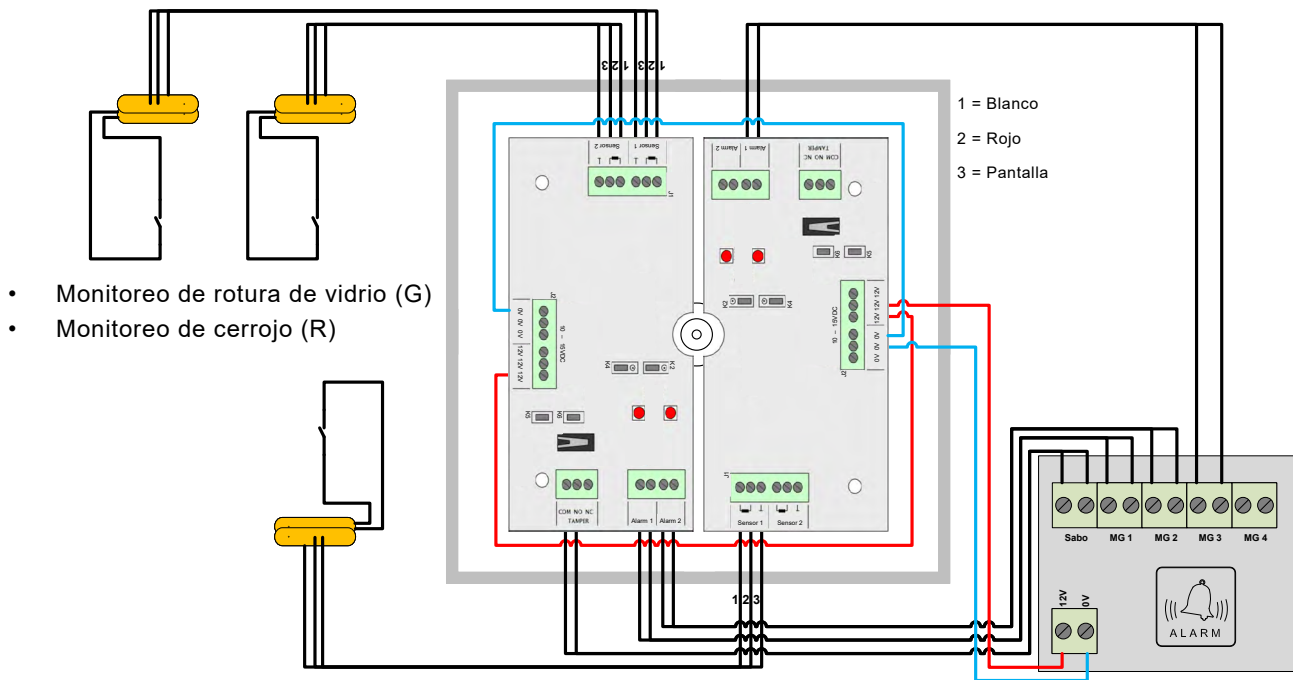


Sky-Frame

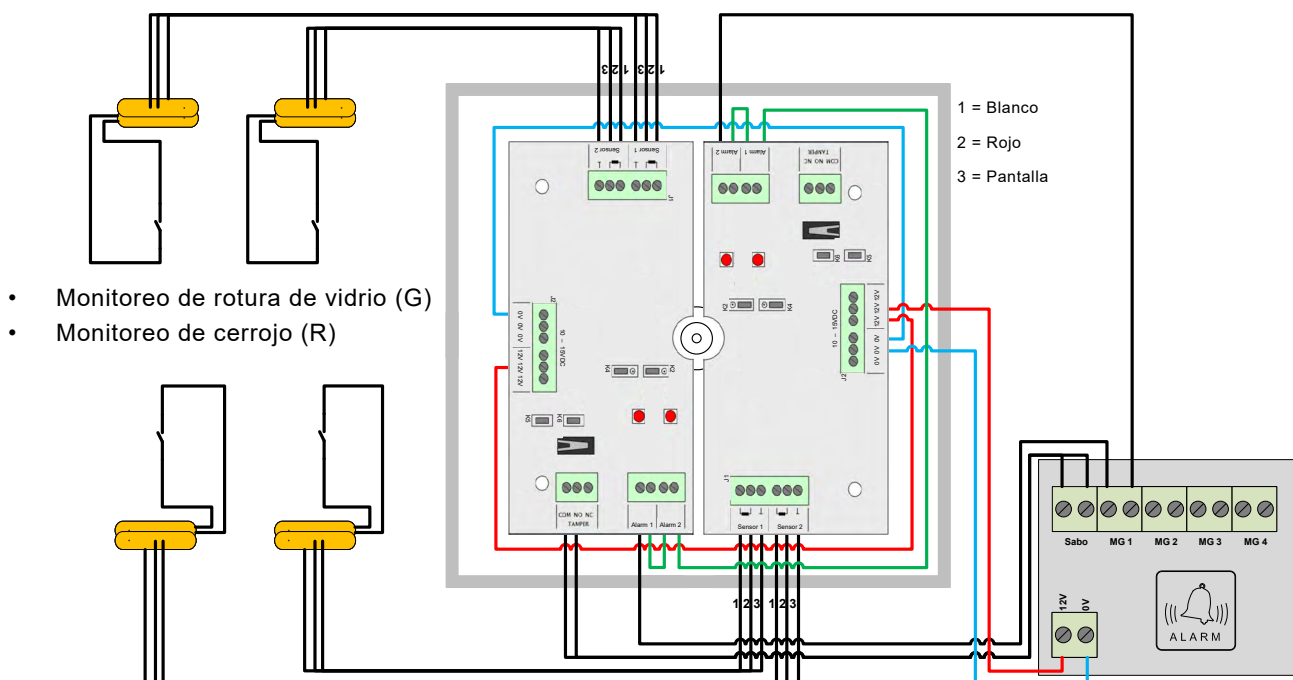
Instrucciones de montaje Unidad de evaluación "AWE Nova" Esquemas de conexión

5. Esquemas de conexión Ejemplos para distintas variantes de aplicación:

3 entradas, 3 salidas:



4 entradas, 1 salida:





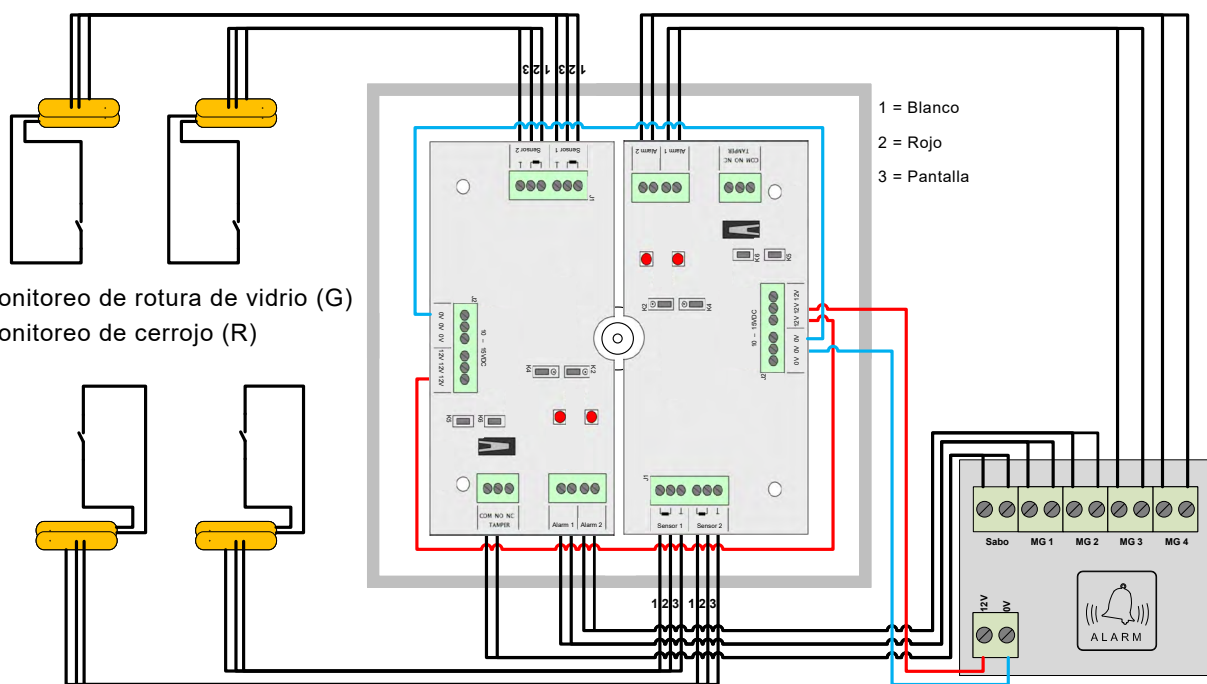
Sky-Frame

Instrucciones de montaje Unidad de evaluación "AWE Nova" Esquemas de conexión

5. Esquemas de conexión Ejemplos para distintas variantes de aplicación:

4 entradas, 4 salidas:

- Monitoreo de rotura de vidrio (G)
- Monitoreo de cerrojo (R)





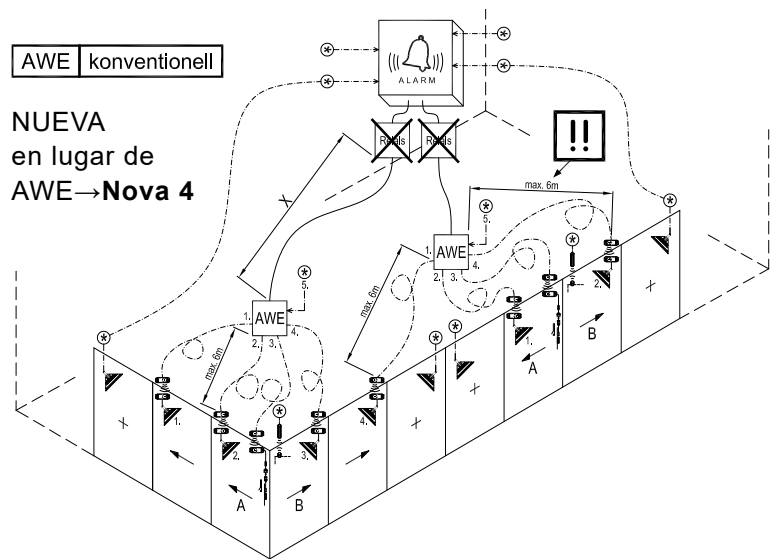
Sky-Frame

Instrucciones de montaje Unidad de evaluación "AWE Nova" Conversión

6. Conversión

En caso que se deba sustituir una "AWE Identloc" existente, se puede montar en su lugar una "AWE Nova 4" (con 4 entradas de sensores / 2 placas). Ya no se necesitará ningún relevador.

Por ello, se debe pensar al ordenar la nueva AWE, si se tiene que prepara con 4 salidas o (cableado interno) con sólo 1 salida I, en función de la capacidad del tubo vacío de cable / diámetro y las opciones de conexión en el panel de control. Todas las "AWE Identloc" anteriores contaban sólo con una salida.



Tenga en cuenta lo siguiente:
La "AWE Nova" no está certificada por VdS.

Aviso legal

Toda la información se facilita sin compromiso y no debe considerarse como garantía.

Sky-Frame AG se reserva el derecho de modificar, complementar o eliminar información, datos del producto y aspectos sin previo aviso. Siempre es determinante la versión más reciente de este documento, el cual puede descargarse desde la [Página del socio](#).

© 2023 Sky-Frame AG