

# WORKING WITH SKY-FRAME.

DE



SKY-FRAME







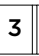



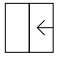
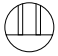




**A VIEW,  
NOT A  
WINDOW.**

Arbeiten mit Sky-Frame ist das Schaffen von komfortablem und ästhetischem Wohnraum ohne Kompromisse. Das rahmenlose Schiebefenster ist ein modulares System und vereint Schweizer Ingenieurskunst mit zeitloser Ästhetik.



# SKY-FRAME SYSTEM.

Die verschiedenen Systeme und Verglasungsstärken sind kombinierbar und bieten so für jedes individuelle Bedürfnis eine ästhetisch und funktional ansprechende Lösung. Sobald das ideale System bestimmt ist, kann die passende Verglasung gewählt werden. Für weiteren Komfort sorgt eine grosse Auswahl an möglichen Features.

SYSTEM		CLASSIC Gerade Schiebefenster	ARC Gebogene Schiebefenster	SLOPE Geneigte Schiebefenster	PIVOT Drehtür
OPTION Führungssystem	 <b>Original</b> Sichtbare Führung	●	●	*	
	 <b>Plain</b> Verborgene Führung	*			
TECHNOLOGY Verglasung	 <b>1 Sky-Frame 1</b> Einfachverglasung	○			
	 <b>2 Sky-Frame 2</b> Zweifachverglasung	●	○	*	●
	 <b>3 Sky-Frame 3</b> Dreifachverglasung	●	○	*	●
FEATURES	 <b>Fly</b> Insektenschutzgitter	●			
	 <b>Drive</b> Elektrischer Antrieb	●	*	*	
	 <b>Guard</b> Erhöhter Einbruchschutz	●	*	*	*
	 <b>Pocket</b> Verborgenes Schiebefenster	●	○	*	
	 <b>Inline</b> Flächenbündige Verglasung	●	*	*	
	 <b>Gun</b> Beschusssichere Ausführung	○			
	 <b>Sun</b> Beschattungslösung	●			
	 <b>Hurricane</b>	○			
	 <b>Color</b> Farbpalette	●	●	●	●

● Standard   ○ nur mit Option Original   \* auf Anfrage

## SYSTEM

### Sky-Frame Classic

Die gerade Verglasung Classic verkörpert zeitlose Ästhetik. Getreu der Bauhaus-Vision schafft das Design mit raumhohen Glasfassaden minimalistische Architektur, welche die Aussicht in den Fokus rückt.

**Technische Details ab Seite 06.**

### Sky-Frame Arc

Die organischen Formen von Arc verleihen der Wohnarchitektur sanfte Linien. Die gewölbten Schiebeelemente spielen mit dem Kontrast zur geraden Raum- und Fassadenarchitektur.

**Technische Details ab Seite 08.**

### Sky-Frame Slope

Das System Slope macht geneigte Schiebefenster möglich. Die schräge Verglasung erstreckt sich wahlweise in den Raum oder ragt aus der Fassade. In dieser besonderen Raumgeometrie entsteht ein einmaliges Wohnerlebnis.

**Technische Details ab Seite 10.**

### Sky-Frame Pivot

Die Fenstertür Pivot schwingt dank des asymmetrisch liegenden Drehpunkts bereits bei kleinstem Druck spielend leicht auf. Die Mehrpunktverriegelung sorgt für höchste Sicherheit.

**Technische Details ab Seite 12.**

## OPTION

### Sky-Frame Original

Ein Gefühl grenzenloser Weite, auch bei geschlossenen Fenstern: Die Fenster sind von der Decke bis zum Boden randlos transparent. Möglich ist dies dank des in den Boden eingelassenen Führungssystems. Sky-Frame Original sorgt dafür, dass Hitze und Kälte schön draussen bleiben.

**Technische Details ab Seite 14.**

### Sky-Frame Plain

Das Besondere an Plain ist die verborgene Führung des bodenebenen Übergangs zwischen innen und aussen: Das Schiebefenster gleitet über die schmale Bodenöffnung. Die Fläche dazwischen setzt den Bodenbelag fort und verstärkt so den Eindruck eines fließenden Übergangs von drinnen nach draussen.

**Technische Details ab Seite 16.**

## TECHNOLOGY

### Sky-Frame 1

Die Einfachverglasung Sky-Frame 1 (12 mm) eignet sich bei Anwendungen ohne Anforderungen an die Wärmedämmung.

**Technische Details ab Seite 20.**

### Sky-Frame 2

Die Technologie Sky-Frame 2 erfüllt mit Zweifachverglasung (30 mm) hohe Ansprüche an Schallschutz und Wärmedämmung.

**Technische Details ab Seite 22.**

### Sky-Frame 3

Dank der Dreifachverglasung Sky-Frame 3 (54 mm) kann die Wärmedämmung weiter optimiert werden. Mit Sky-Frame 3 können höchste Standards erreicht werden.

**Technische Details ab Seite 24.**

## FEATURES

### Sky-Frame Fly

Der Sommer lässt sich mit dem Feature Fly insektenfrei geniessen. Das Plissee kann bei Bedarf unsichtbar im Verschlussrahmen verborgen werden.

**Technische Details ab Seite 26.**

### Sky-Frame Drive

Mit dem elektrischen Antrieb lassen sich die Schiebeelemente mit nur einem Knopfdruck bequem und praktisch geräuschlos öffnen und schliessen.

**Technische Details ab Seite 28.**

### Sky-Frame Pocket

Die Fensterelemente lassen sich beim Öffnen in die Wand schieben, sodass sich Wohnräume komplett öffnen und die Raumarchitektur ihre volle Wirkung entfalten kann.

**Technische Details ab Seite 30.**

### Sky-Frame Inline

Der filigrane Pfosten mit einer Ansichtsbreite von nur 30 mm ermöglicht spektakuläre flächenbündige Glasfronten, indem er die Verbindung zwischen rahmenlosen Festverglasungen und Schiebefenstern bildet.

**Technische Details ab Seite 32.**

### Sky-Frame Guard

Das Sky-Frame Schiebefenstersystem ist einbruchhemmend und kann auf Wunsch mit Verbundsicherheitsgläsern und unsichtbar eingelassenen Beschlägen ergänzt werden. Integrierte Alarmsensoren überwachen die Fenster.

**Technische Details ab Seite 34.**

### Sky-Frame Gun

Sicherheit bedeutet Wohn- und Lebensqualität. Deshalb umfassen die Eigenschaften von Gun Sicherheitsisolierglas, verstärkte Rahmen sowie Vertikalprofile für Schutz gegen Beschuss.

**Technische Details ab Seite 36.**

### Sky-Frame Hurricane

Die Hurrikan-getesteten rahmenlosen Schiebefenster von Sky-Frame gehören zu den grössten auf dem Weltmarkt. Sie entsprechen den Kriterien des massgebenden Standards der Branche - High Velocity Hurricane Zone (HVHZ) gemäss Florida Building Code.

**Technische Details ab Seite 38.**

### Sky-Frame Sun

Die Beschattungslösung Sun bietet Schutz vor Hitze und starkem Sonnenlicht. Die flachen Aluminiumlamellen werden von filigranen Drahtseilen geführt, welche rasch entfernt und bei Bedarf einfach wieder angebracht werden können.

**Technische Details ab Seite 42.**

### Sky-Frame Color

Als Standard bietet Sky-Frame die Fensterprofile farblos eloxiert an. Alternativ kann ein individueller Farbton aus den Farbsystemen RAL, IGP oder DB für die Pulverbeschichtung bestimmt oder eine der sechs Eloxalfarben gewählt werden.

**Technische Details ab Seite 44.**

# SKY-FRAME CLASSIC



PRODUKTVIDEO

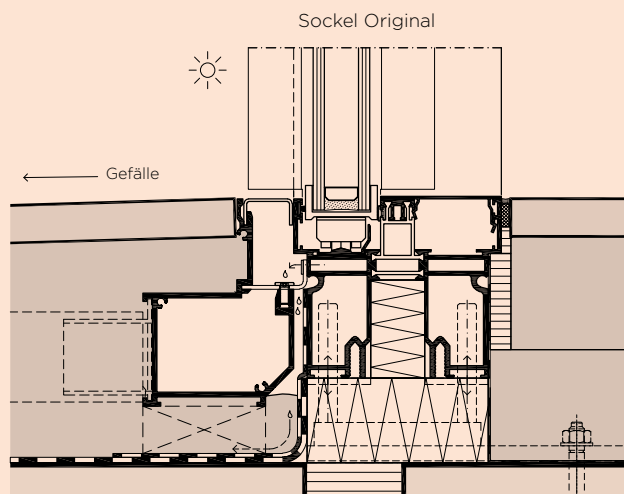
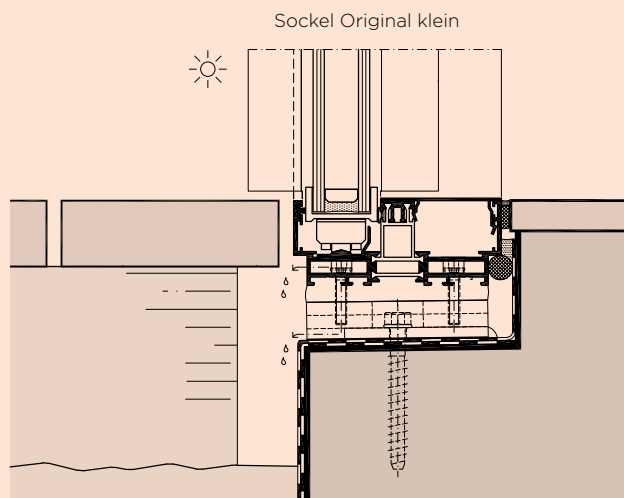




Der Name der geraden Verglasung Classic steht nicht nur für zeitlose Ästhetik, sondern auch für die Entwicklungsgeschichte: Classic ist das Basissystem von Sky-Frame. Die Schiebefenster bestehen aus Isolierglaselementen mit umlaufenden Aluminium- oder Glasfaserprofilen (GFK). Die Schiebeelemente lagern in Aluminiumrahmen, die schwellenlos in Boden und Decke eingebaut sind, und lassen sich mit minimalem Rollwiderstand bewegen. Die Systementwässerung erfolgt bei bodenbündigem Einbau durch eine versenkte Rinne oder unter dem aufgeständerten Aussenbelag.

### Vertikalschnitt, Sky-Frame 2

Bodenanschluss (M 1:4)



Der Sockel Original klein ist optional erhältlich für Länder, in denen ein niedriger Bodenaufbau üblich und konform ist.

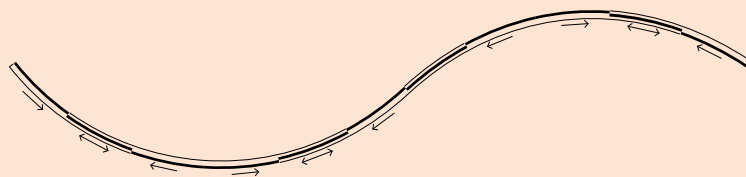
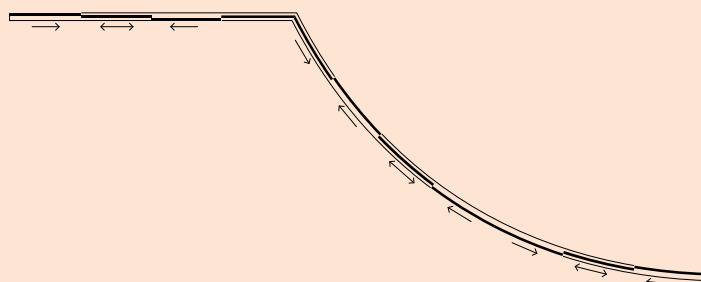
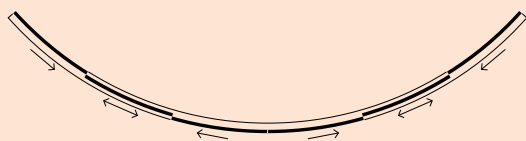
# SKY-FRAME ARC



Die gebogenen Schiebeelemente von Sky-Frame Arc laufen leicht um die Kurve und verleihen dem Wohnraum organische Linien. Die gewölbten Verglasungen lassen sich mit leichter Laufeigenschaft bewegen und auf Wunsch auch mit elektrischem Antrieb ausstatten. Das System erfüllt alle Standards von Sky-Frame und bietet als Element zeitgenössischer Architektur zusätzliche Gestaltungsfreiheit.

### Öffnungsvarianten

Kombination Gerade (Classic) mit Kurve (Arc)  
Kombination von Kurven (Arc)



### Machbarkeit

Folgende Radien und Größen sind problemlos ausführbar:  
(andere Radien und breitere Gläser auf Anfrage)

Sky-Frame 2 + 3	Schiebeelemente	Festelemente
2-Gleiser	R = 3.5 - 10 m	R = 2.5 - 10 m
3-Gleiser	R = 5.0 - 10 m	R = 5.0 - 10 m

### Sky-Frame 3; mit elektrischem Antrieb möglich, wenn:

2-Gleiser	R = 3.8 - 10 m
3-Gleiser	R = 5.0 - 10 m

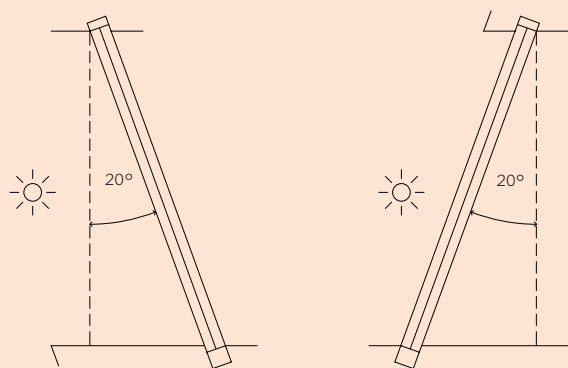
Schiebeelemente	Breite × Höhe = max. 2.0 × 3.1 m
Festelemente	Breite × Höhe = max. 2.4 × 3.1 m

# SKY-FRAME SLOPE



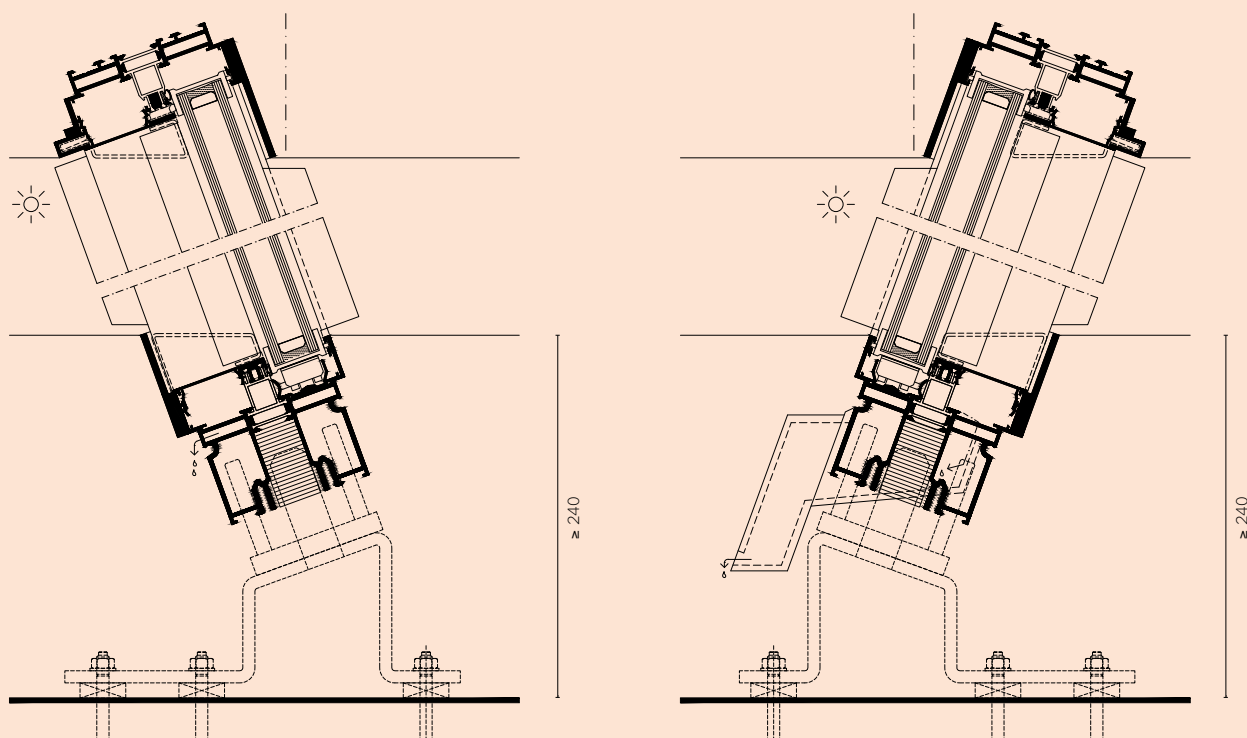
Die Schiebefenster neigen sich bei Slope bis zu 20° aus der Vertikalen wahlweise in den Wohnraum hinein oder aus der Fassade heraus. Das System erfüllt alle Standards von Sky-Frame und ermöglicht eine besondere Raumgeometrie. Die spezielle Lagerung gleicht sämtliche vertikalen und horizontalen Kräfte aus und sorgt so für leichte Laufeigenschaften. Die Systementwässerung funktioniert auch entgegen der Neigung und erfüllt alle Ansprüche an die Schlagregendichtheit.

Neigung nach aussen und innen möglich



Vertikalschnitt, Sky-Frame 2

Decke und Boden (M 1:5)

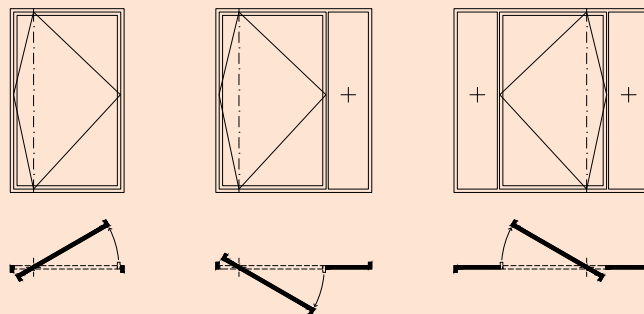


# SKY-FRAME PIVOT



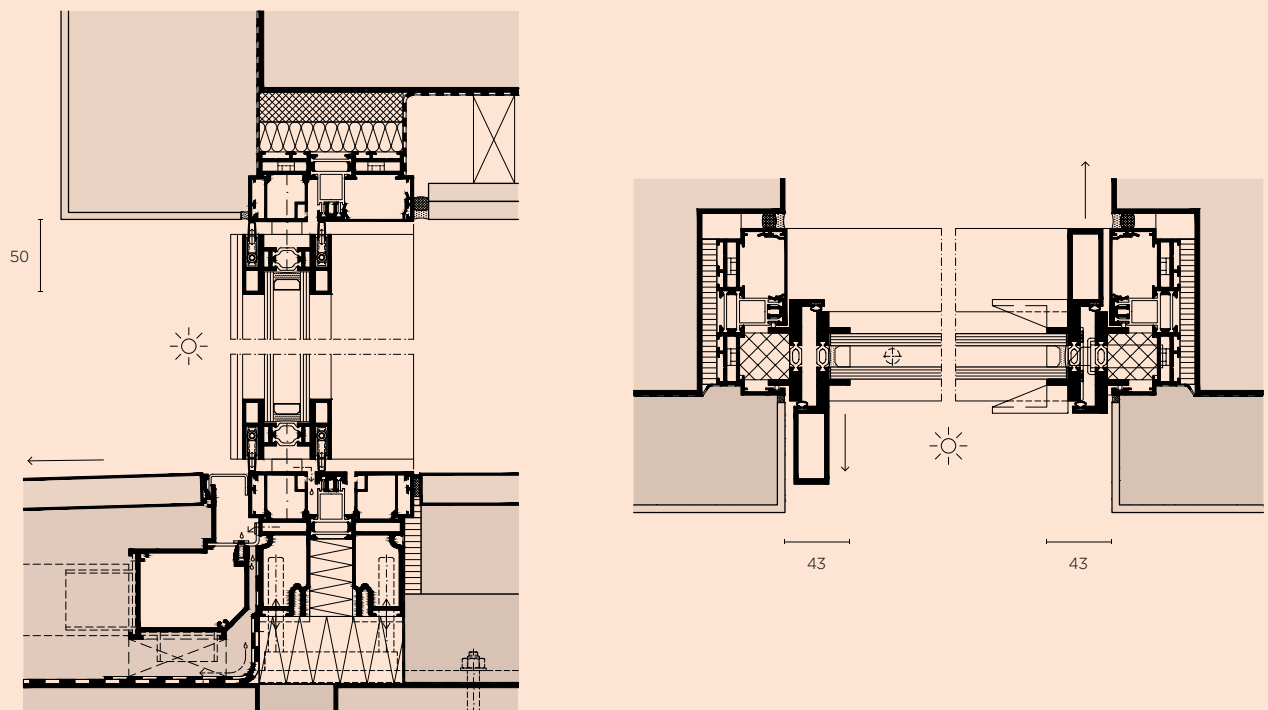
Mit dem System Pivot wird das Öffnen einer Tür zu einem kreativen Akt: Die Tür schwingt um den asymmetrisch liegenden Drehpunkt und es entsteht eine temporäre räumliche Skulptur. Dies mag auch der Grund sein, dass Le Corbusier eine Vorliebe für diese Art Türen hatte. Ein leichter Druck auf den bequemen Griff an der Längsseite des Rahmens und schon schwebt die Tür quasi schwerelos auf. Die Mehrpunktverriegelung sorgt für höchste Sicherheit. Für zusätzlichen Bedienkomfort sorgt die Option einer elektromechanischen Verriegelung.

### Öffnungsvarianten



### Vertikalschnitt, Sky-Frame 2

Decken- und Bodenanschluss (M 1:5)



Machbarkeit	Technologie	Breite × Höhe	Gewicht
Pivot	Sky-Frame 2 + 3	max. 2.5 × 4.5 m	max. 450 kg

# SKY-FRAME ORIGINAL



PRODUKTVIDEO

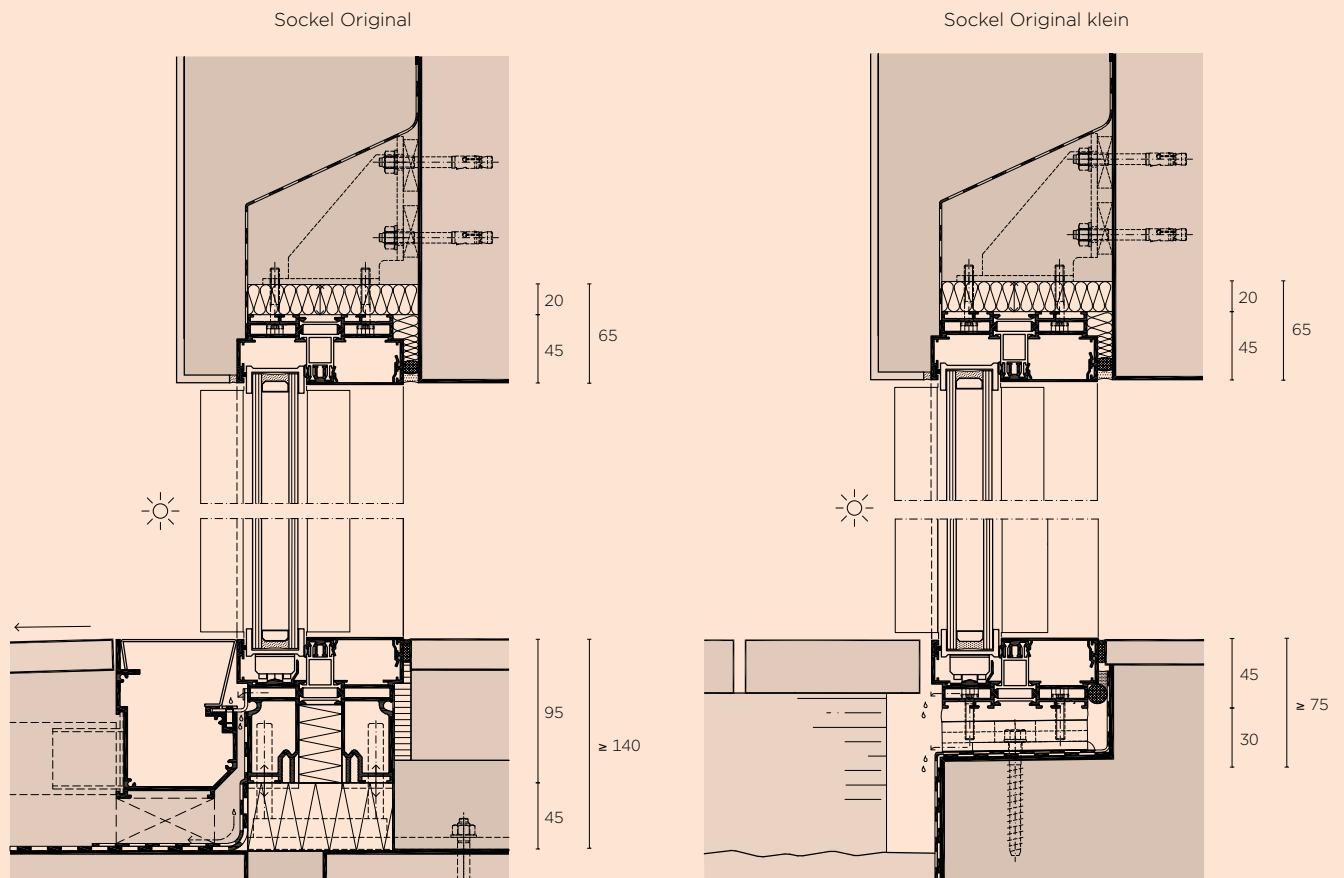




Ein Gefühl grenzenloser Weite, auch bei geschlossenen Fenstern: Der fließende Übergang zwischen innen und aussen macht Sky-Frame Original zu einem Pionier der Moderne. Die Fenster sind von der Decke bis zum Boden randlos transparent. Möglich ist dies dank des in den Boden eingelassenen Führungssystems, das Resultat von 20 Jahren Entwicklung. Sky-Frame Original sorgt dafür, dass Hitze und Kälte schön draussen bleiben, und ist als Multi-talent zudem mit allen Sky-Frame Anwendungen kombinierbar.

### Vertikalschnitt, Sky-Frame 2

Decken- und Bodenanschluss (M 1:5)



Der Sockel Original klein ist optional erhältlich für Länder, in denen ein niedriger Bodenaufbau üblich und konform ist.

# SKY-FRAME PLAIN



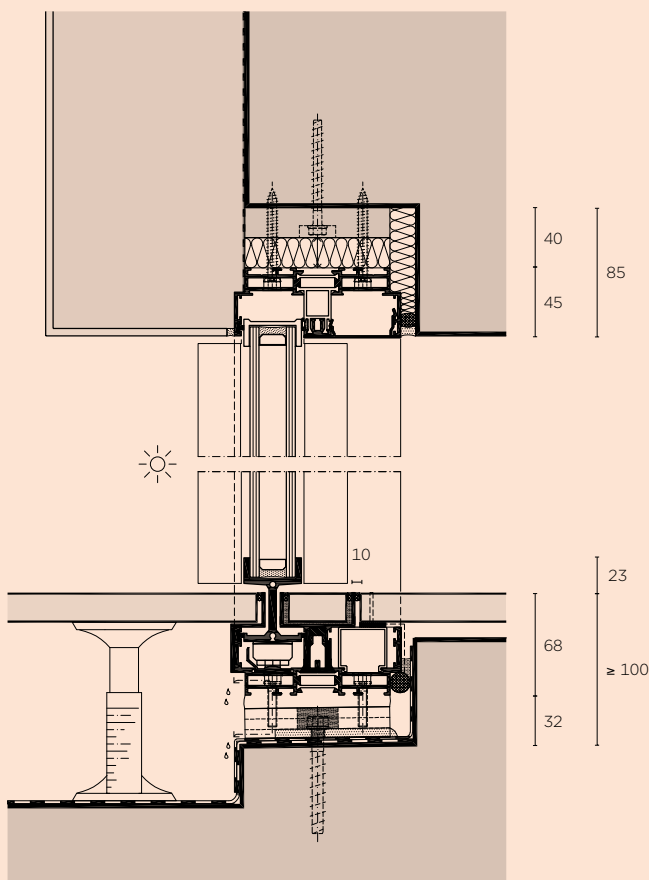
PRODUKTVIDEO



Das Besondere an Sky-Frame Plain ist die verborgene Führung des bodenebenen Übergangs zwischen Innen und Aussen. Das Schiebefenster gleitet über die schmale Bodenöffnung. Die Fläche dazwischen setzt den Bodenbelag fort und verstärkt so den Eindruck eines fließenden Übergangs von drinnen nach draussen. Sobald die Fenster offen stehen, wird dieser nahtlose Übergang angenehm erfahrbar. Sky-Frame 3 mit der Option Plain ist dank der dreifachverglasten Elemente bestens isoliert und kann daher auch in kalten Regionen verbaut werden. Dank dem innovativen Systemaufbau ist die Wartung und Reinigung auch im eingebauten Zustand problemlos möglich.

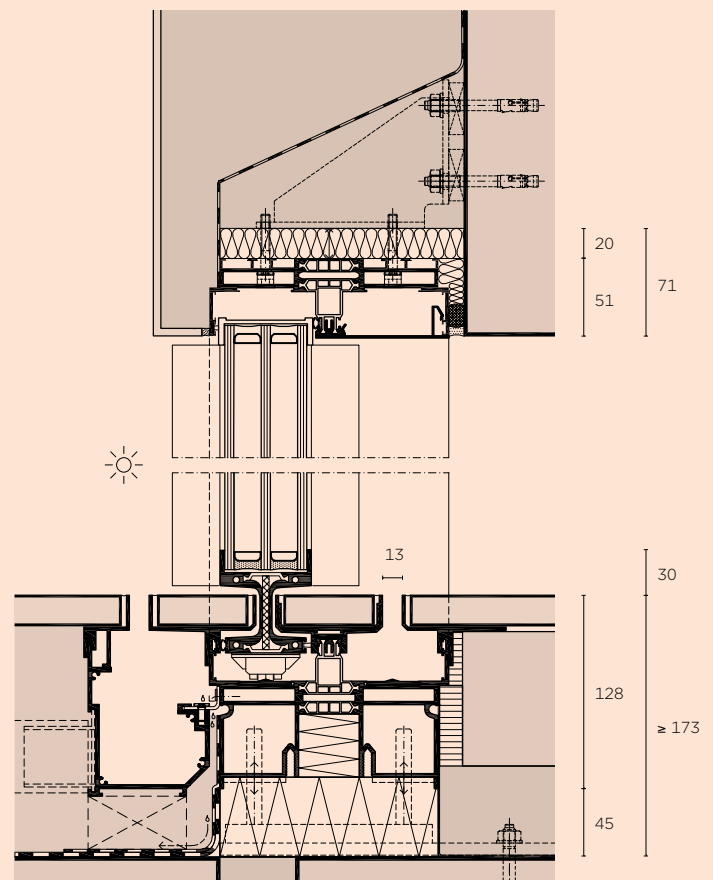
#### Vertikalschnitt, Sky-Frame 2 mit Option Plain\*

Decken- und Bodenanschluss (M 1:5)



#### Vertikalschnitt, Sky-Frame 3 mit Option Plain

Decken- und Bodenanschluss (M 1:5)



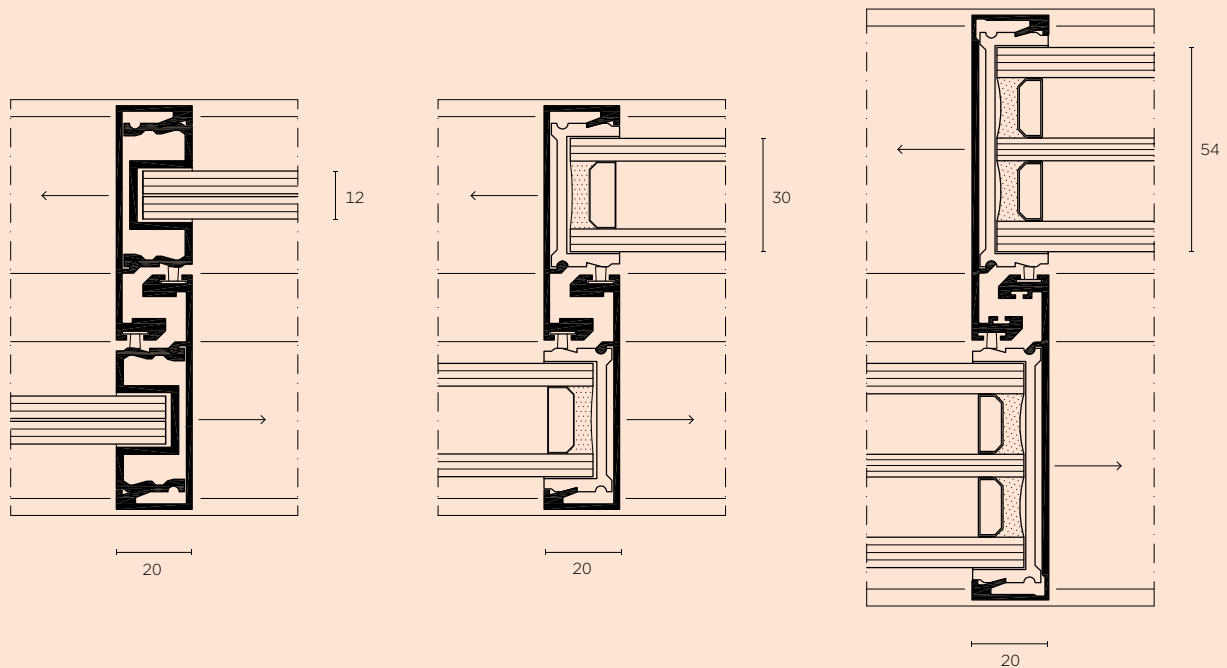
\* für Einbauorte mit Jahresmindesttemperatur  $\geq 5^{\circ}\text{C}$

# SKY-FRAME 1-3



Wie ist die Anforderung an Wärmedämmung, Schallschutz oder Stabilität gegen Windbelastung? Je nach Situation genügt eine einfache Verglasung oder es ist eine Mehrfachverglasung nötig. Sky-Frame 1-3 bietet für jede Anforderung die passende Lösung.

Vergleich (M 1:2)



**Sky-Frame 1**  
(Glas 12 mm)

**Sky-Frame 2**  
(Glas 30 mm)

**Sky-Frame 3**  
(Glas 54 mm)

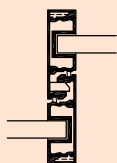
# SKY-FRAME 1

Die Einfachverglasung Sky-Frame 1 eignet sich bei Anwendungen ohne Anforderungen an die Wärmedämmung.

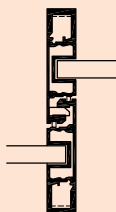
Eigenschaften	Sky-Frame 1	Features
Elementgrössen	3.2 m × 4 m (grösser auf Anfrage)	Sky-Frame Fly
Einfachglas	12 mm	Sky-Frame Sun
Tageslicht/Glasanteil	98%	Sky-Frame Drive: Einzel, Teleskop (3+3 Schiebeelemente)
Schlagregendichtheit bis Klasse	E750 (EN 12208/EN 1027*)	Anschluss an Alarmanlage: - Positionsüberwachung - Riegelüberwachung
Luftdurchlässigkeit bis Klasse	4 (EN 12207/EN 1026*)	

## Profil Optionen (weitere Profile gemäss Technischer Dokumentation)

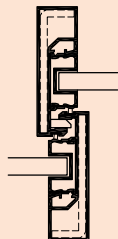
S



M



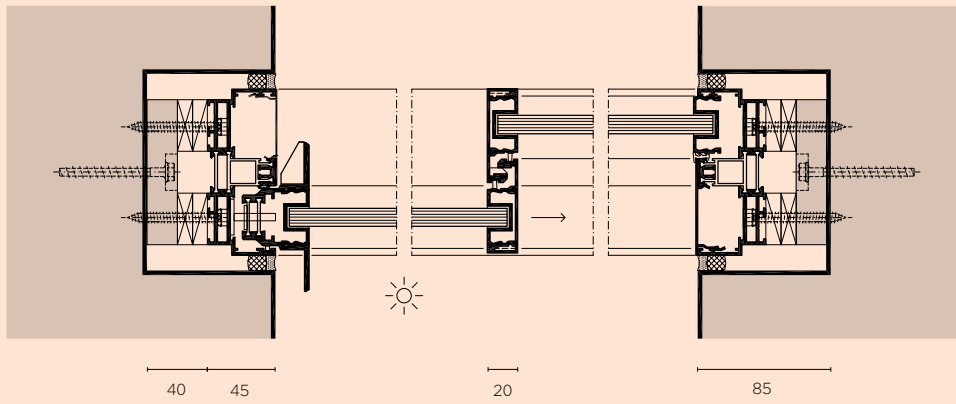
L



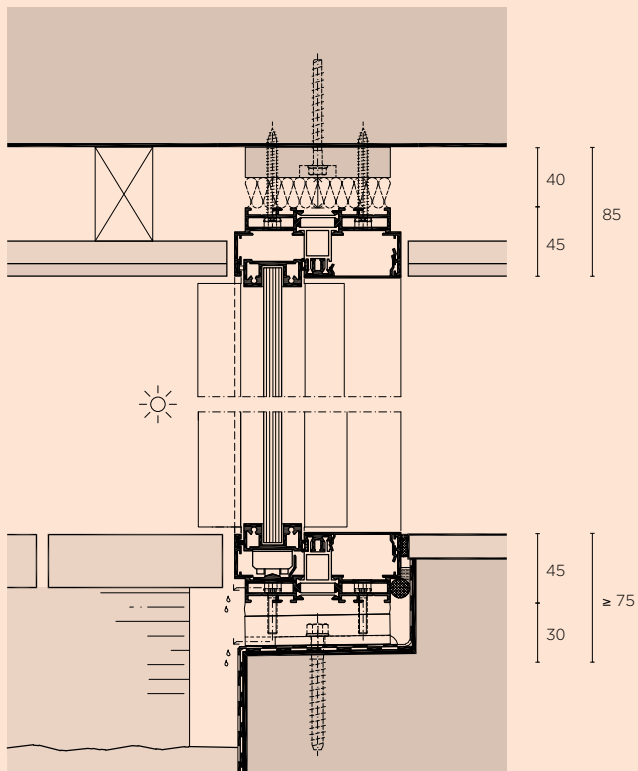
\* Klassifizierungsnorm / Prüfungsnorm

**Horizontalschnitt**

Seitliche Wandanschlüsse (M 1:5)

**Vertikalschnitt**

Decken- und Bodenanschluss (M 1:5)



# SKY-FRAME 2

Sky-Frame 2 ist dank sehr gutem Schallschutz- und Wärmedämmungsstandard die meisteingebaute Technologie von Sky-Frame. Die 30 mm schlanke Zweifachisolierverglasung bewährt sich für den Einsatz in den unterschiedlichsten Klimazonen.

## Eigenschaften

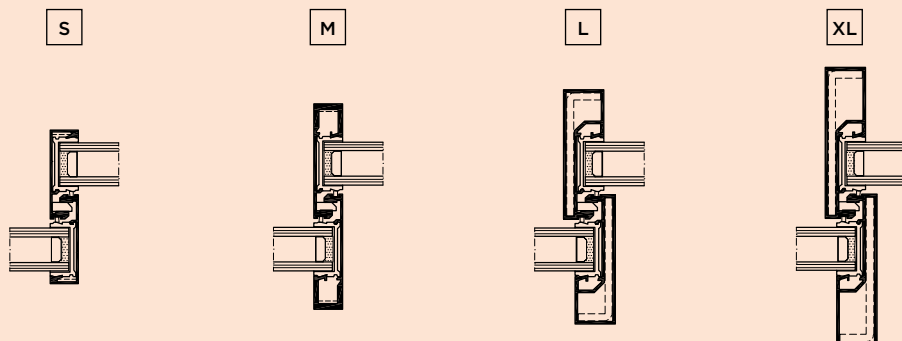
	Sky-Frame 2	
U <sub>w</sub> Berechnung (Breite × Höhe 4,6 m × 3 m) nach Norm	SIA 331	EN 10077
Wärmedämmwert (Glas U <sub>g</sub> = 1.1)	U <sub>w</sub> = 1.25 W/m <sup>2</sup> K	1.36 W/m <sup>2</sup> K
Wärmedämmwert (Glas U <sub>g</sub> = 1.0)	U <sub>w</sub> = 1.15 W/m <sup>2</sup> K	1.27 W/m <sup>2</sup> K
Elementgrössen	2.3 m × 4 m (grösser auf Anfrage)	
Isolierglas (2-IV)	30 mm	
Tageslicht/Glasanteil	98%	
Schlagregendichtheit bis Klasse	E750 (EN 12208/EN 1027*)	
Luftdurchlässigkeit bis Klasse	4 (EN 12207/EN 1026*)	
Widerstand gegen Wind bis Klasse (SF2 Laby L St, H = 2.9 m, H/300, 2000 Pa)	C3 (EN 12210/EN 12211*)	
Absturzsicherheit-Kategorie	A (DIN 18008-4)	
Schallschutz bis	R <sub>w,P</sub> 37 dB (EN ISO 717-1/EN ISO 10140*)	
EPD	zertifiziert (EPD-SF-27.0)	

Werte gelten für Sky-Frame 2 mit Option Original

## Features

- Sky-Frame Fly
- Sky-Frame Sun
- Sky-Frame Drive: Einzel, Teleskop  
(3+3 Schiebeelemente)
- Sky-Frame Guard:
  - RC 2 (WK2) (EN 1628, 1629, 1630/EN 1627\*)
- Anschluss an Alarmanlage:
  - Positionsüberwachung
  - Riegelüberwachung
  - Glasbruchmelder

## Profil Optionen (weitere Profile gemäss Technischer Dokumentation)

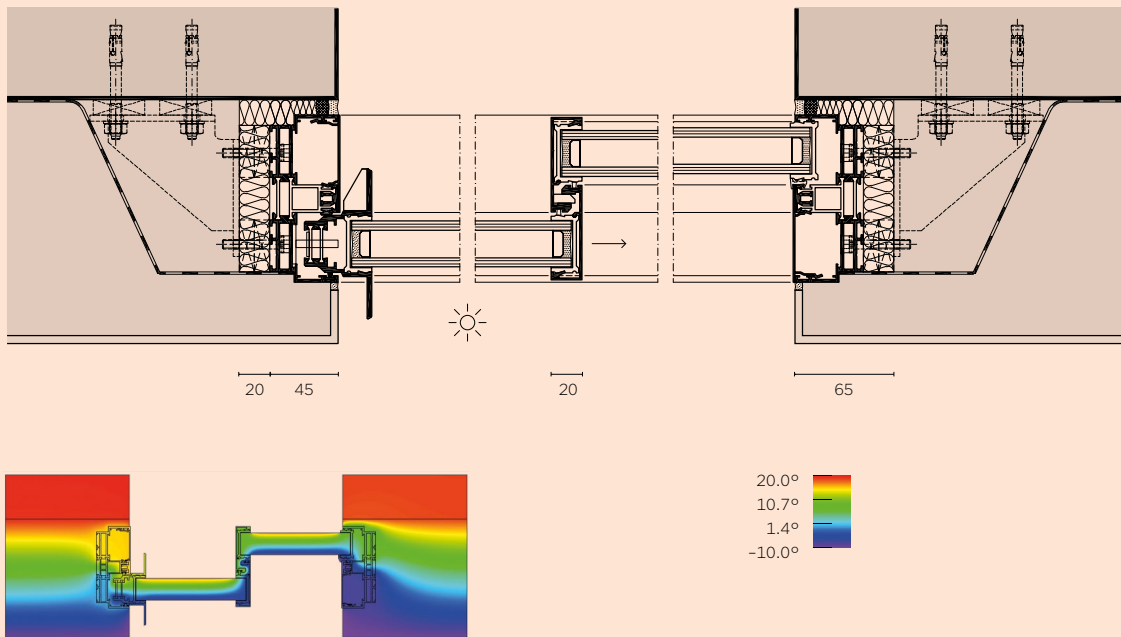


\* Klassifizierungsnorm / Prüfungsnorm

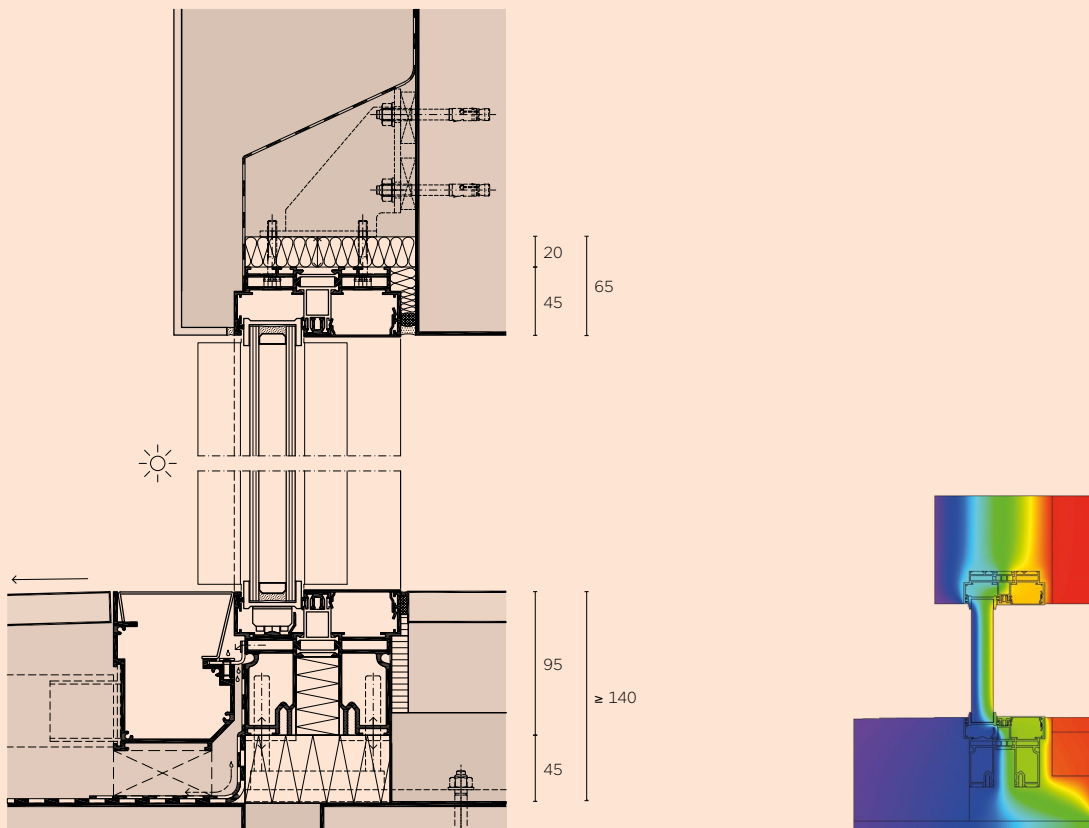


**Horizontalschnitt**

Seitliche Wandanschlüsse (M 1:5)  
und Temperaturverlauf

**Vertikalschnitt**

Decken- und Bodenanschluss (M 1:5)  
und Temperaturverlauf



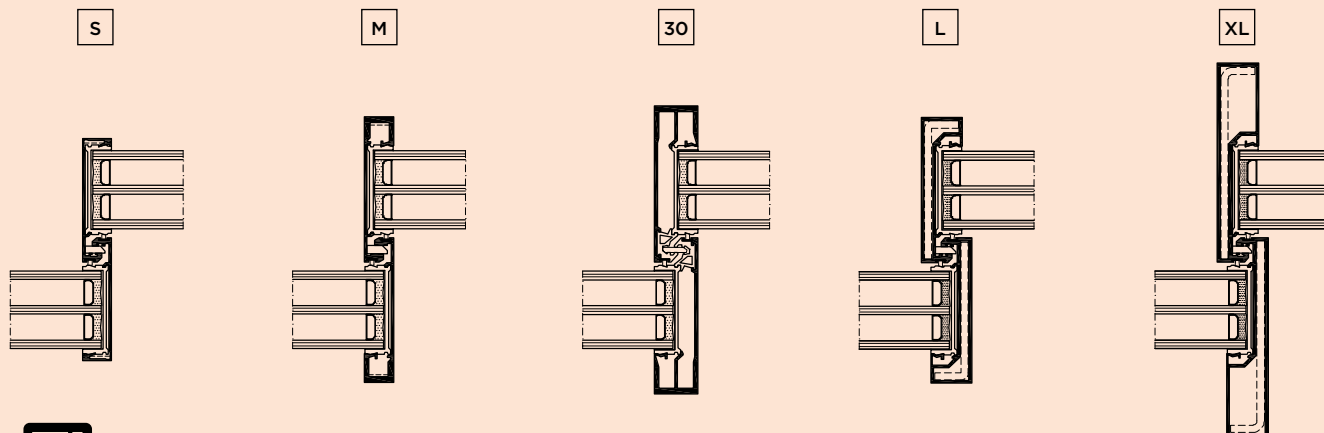
# SKY-FRAME 3

Die Technologie Sky-Frame 3 erfüllt mit 54 mm starken Isolierglaselementen die höchsten Standards. Die Dreifachisolierverglasung bietet zusätzliche Stabilität und lässt eine noch höhere Windbelastung zu. Die Auswahl zwischen mehreren Isolationsstufen ermöglicht höchste Anforderungen an die Wärmedämmung.

Eigenschaften	Sky-Frame 3		Features
U <sub>w</sub> Berechnung (Breite × Höhe 4,6 m × 3 m) nach Norm	SIA 331	EN 10077	Sky-Frame Fly
Wärmedämmwert (Glas U <sub>g</sub> = 0,6)	U <sub>w</sub> = 0,75 W/m <sup>2</sup> K	0,87 W/m <sup>2</sup> K	Sky-Frame Sun
Wärmedämmwert (Glas U <sub>g</sub> = 0,5)	U <sub>w</sub> = 0,66 W/m <sup>2</sup> K	0,78 W/m <sup>2</sup> K	Sky-Frame Drive: Einzel, Teleskop (2+2 Schiebeelemente)
Elementgrössen	2,3 m × 4 m (grösser auf Anfrage)		Sky-Frame Guard: - RC 2 (WK2) (EN 1628, 1629, 1630/EN 1627*)
Isolierglas (3-IV)	54 mm		Anschluss an Alarmanlage: - Positionsüberwachung - Riegelüberwachung - Glasbruchmelder
Tageslicht/Glasanteil	98%		
Schlagregendichtheit bis Klasse	E900 (EN 12208 / EN1027*)		
Luftdurchlässigkeit bis Klasse	4 (EN 12207/EN 1026*)		
Widerstand gegen Wind bis Klasse (SF3 Laby L St, H = 2,9 m, H/300, 2000 Pa)	C5 (EN 12210/EN 12211*)		
Absturzsicherheit-Kategorie	A (DIN 18008-4)		
Schallschutz bis	R <sub>w,P</sub> 44 dB (EN ISO 717-1/EN ISO 10140*)		
MINERGIE-Modul	zertifiziert (519.23)		
EPD	zertifiziert (EPD-SF-27, 0)		

Werte gelten für Sky-Frame 3 mit Option Original

## Profil Optionen (weitere Profile gemäss Technischer Dokumentation)

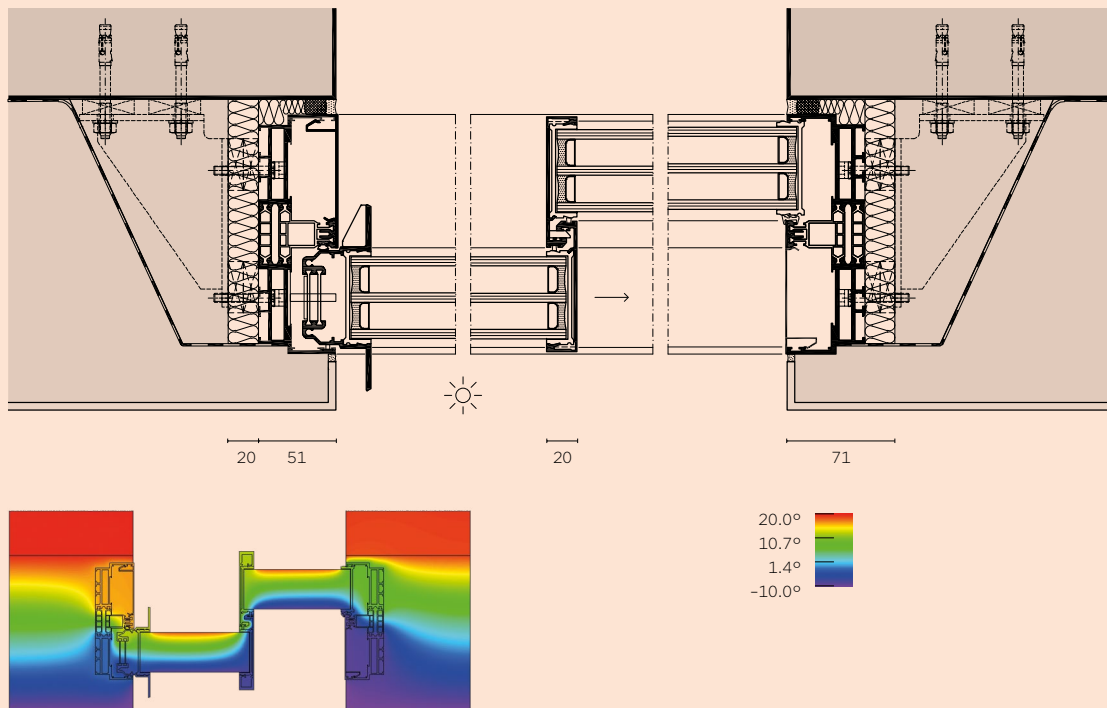


**MINERGIE®**

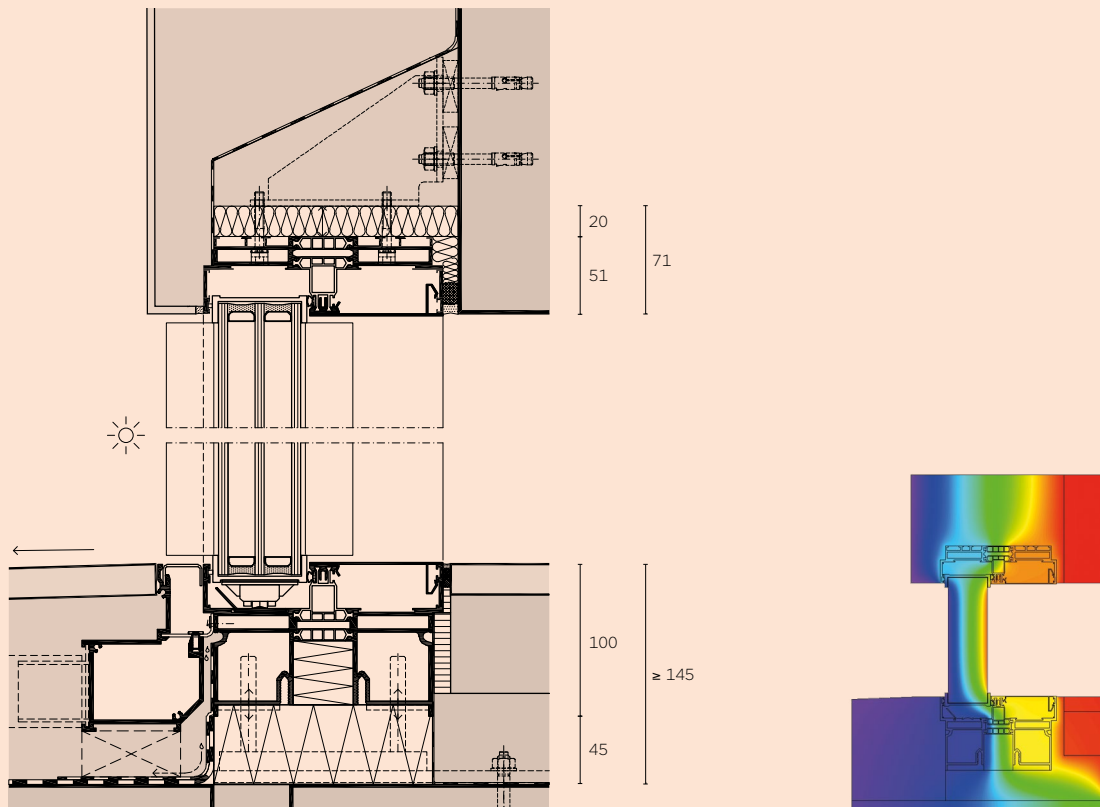
\* Klassifizierungsnorm / Prüfungsnorm

**Horizontalschnitt**

Seitliche Wandanschlüsse (M 1:5)  
und Temperaturverlauf

**Vertikalschnitt**

Decken- und Bodenanschluss (M 1:5)  
und Temperaturverlauf



# SKY-FRAME FLY



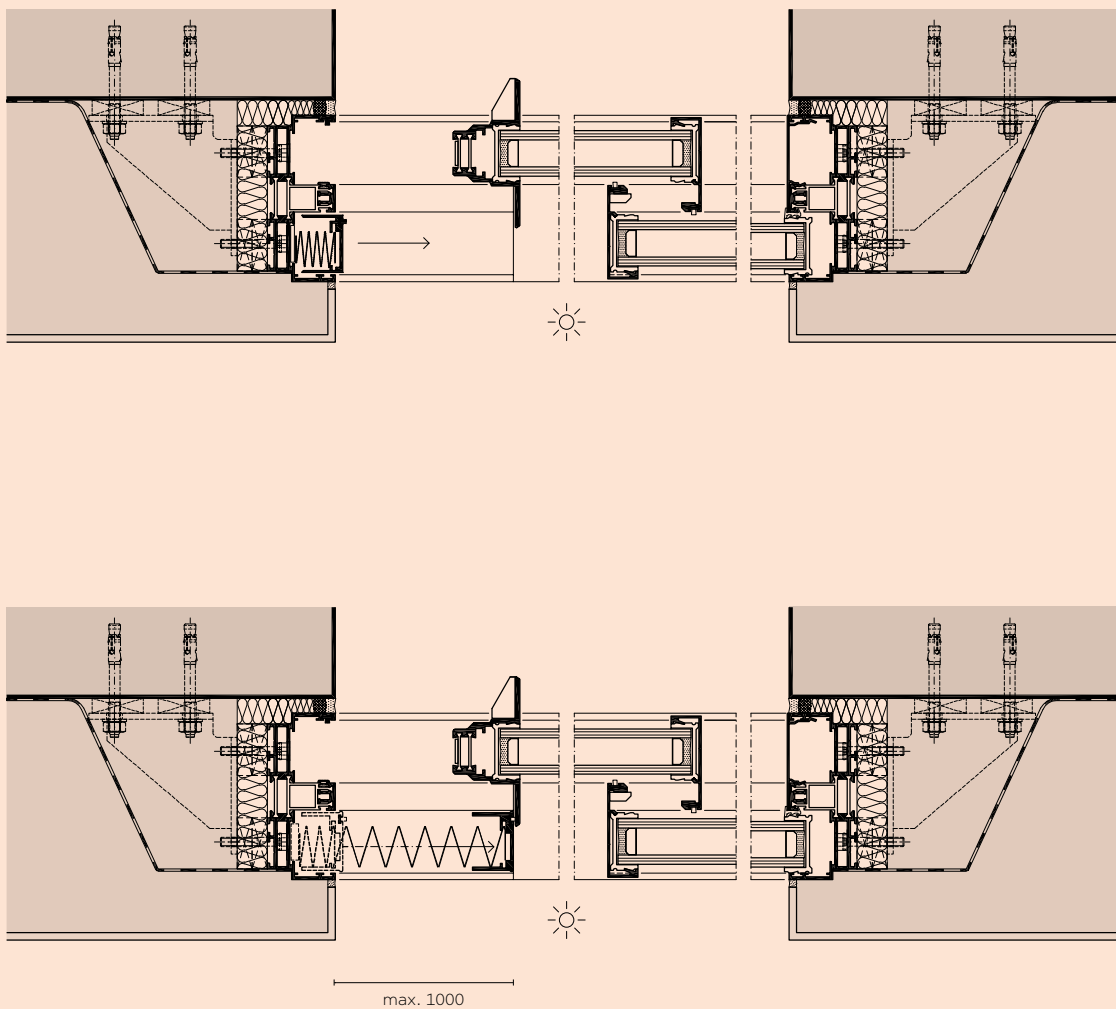
PRODUKTVIDEO 

Das Insektenschutzgitter Fly ist rahmenlos und in geschlossenem Zustand als Plissee unsichtbar im Verschlussrahmen verborgen. Spannschnüre aus reissfestem Vectran und das systemintegrierte Profil gewährleisten maximale Stabilität und Witterungsbeständigkeit. Fly deckt Öffnungen von bis zu einem Meter ab.

#### Horizontalschnitt (M 1:5)

Geschlossenes Insektenschutzgitter (Abbildung oben)

Geöffnetes Insektenschutzgitter (Abbildung unten)



# SKY-FRAME DRIVE

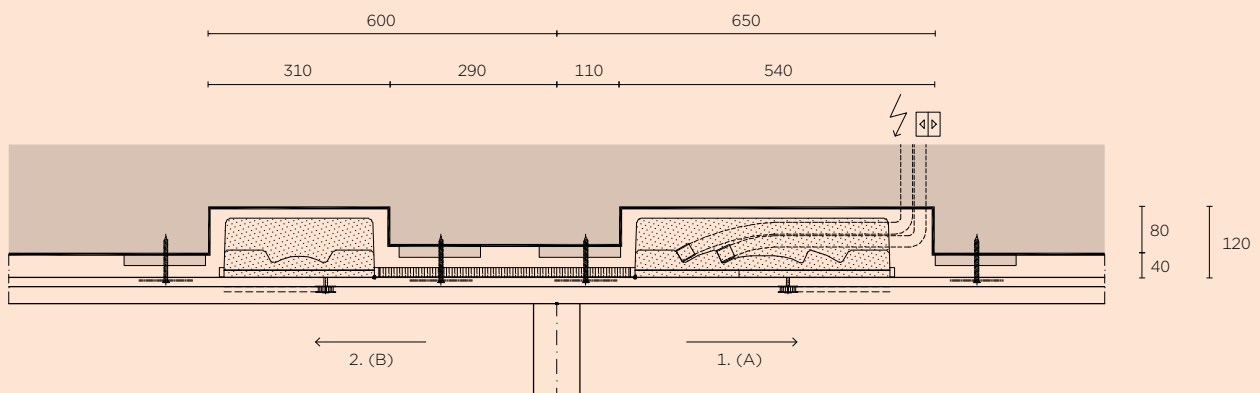


TOUCH 

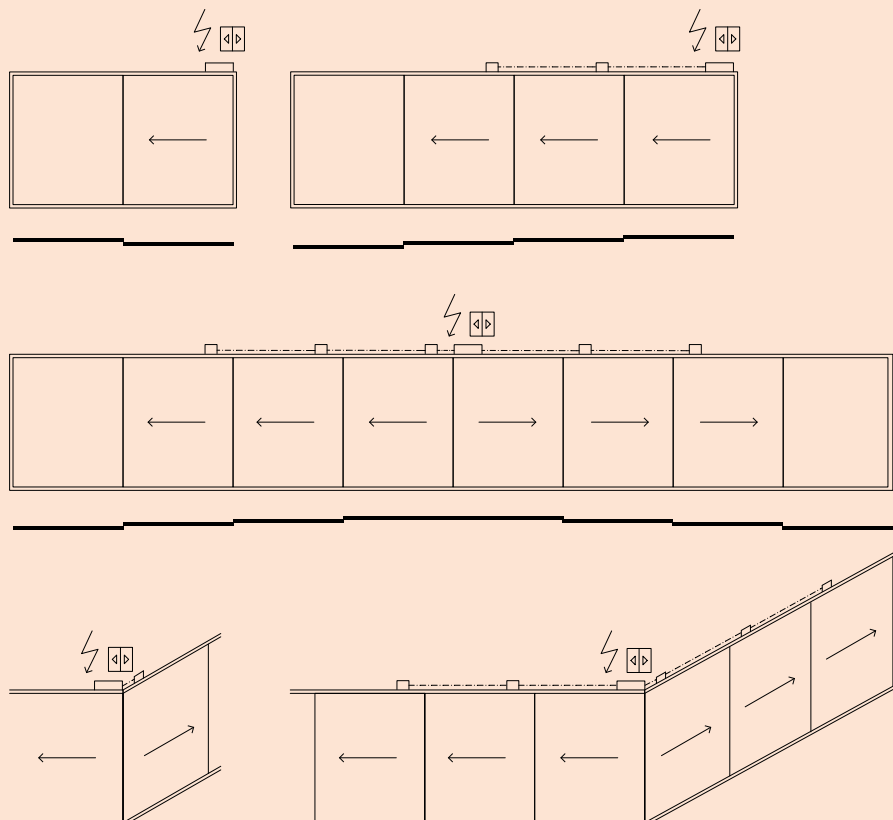
DRIVE 

Mit dem elektrischen Antrieb lassen sich bis zu 6 (3+3) Schiebelelemente mit nur einem Knopfdruck bequem und praktisch geräuschlos öffnen und schliessen. Der Antrieb ist unsichtbar in das Deckenprofil integriert und erlaubt das automatisierte Bewegen von Fensterfronten. Mit dem neuen Sky-Frame Touch Bedientaster können Schiebefenster mit elektrischem Antrieb bequem geöffnet und geschlossen werden. Mit sanftem Druck auf die Bedienwippe, welche unauffällig in den Verschlussgriff integriert ist, lassen sich ganze Anlagen direkt am Fenster elegant öffnen, schliessen oder an beliebiger Stelle stoppen.

### Seitenansicht



### Öffnungsvarianten



# SKY-FRAME POCKET



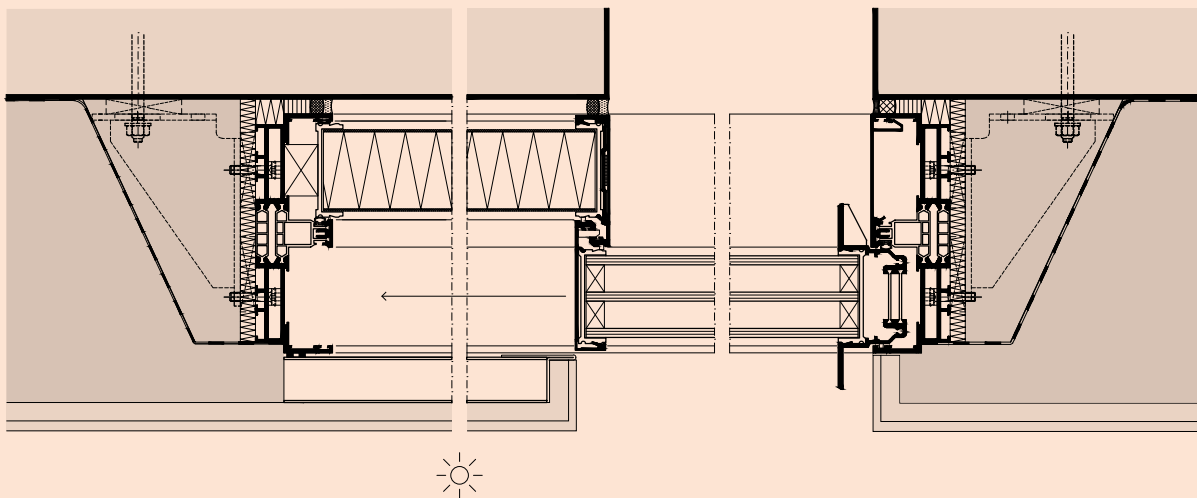
PRODUKTVIDEO



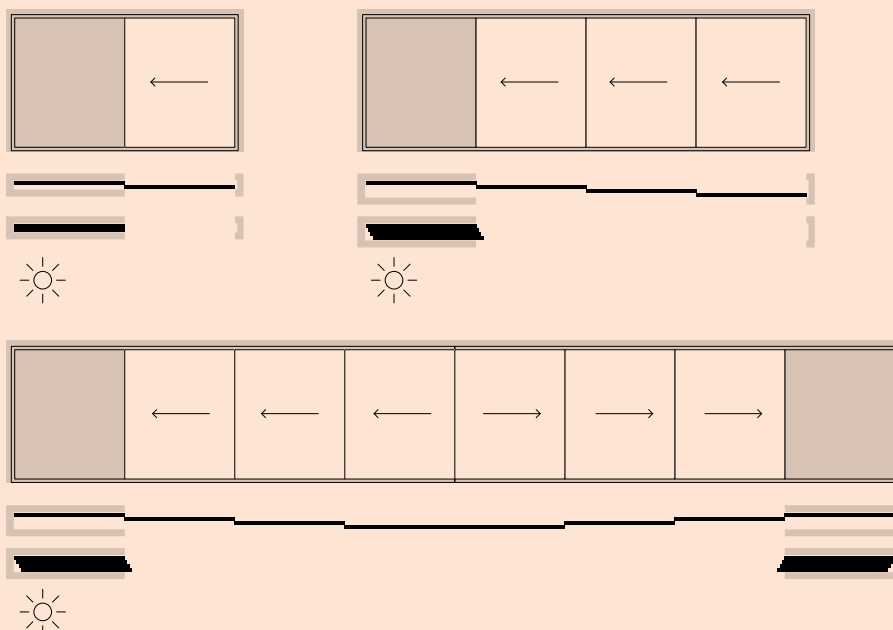


Mit der Pocket-Lösung von Sky-Frame wird das komplette Öffnen des Raums möglich, ohne sichtbare Flügel. Die Schiebeelemente werden unsichtbar in einer Nische versteckt. Es bleiben weiterhin Features wie Drive (mit elektrischem Antrieb) möglich.

**Horizontalschnitt, Sky-Frame 3**  
Seitlicher Wandanschluss (M 1:5)



### Öffnungsvarianten



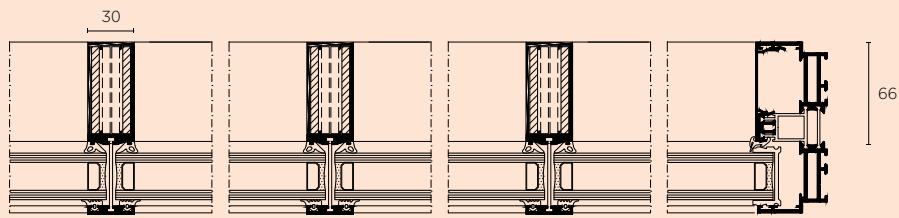
# SKY-FRAME INLINE



Das Sky-Frame System wird durch den filigranen Pfosten, mit einer minimalen Ansichtsbreite von nur 30 mm, ergänzt. Erhältlich in drei Bautiefen (66/90/110 mm) und für höhere statische Anforderungen mit bis zu vier Stahl-Einschieblingen verstärkbar. Rahmenlose Festverglasungen können so grossflächig mit Schiebefenstern kombiniert werden und bilden eine flächenbündige, durchgehende Glasmembran.

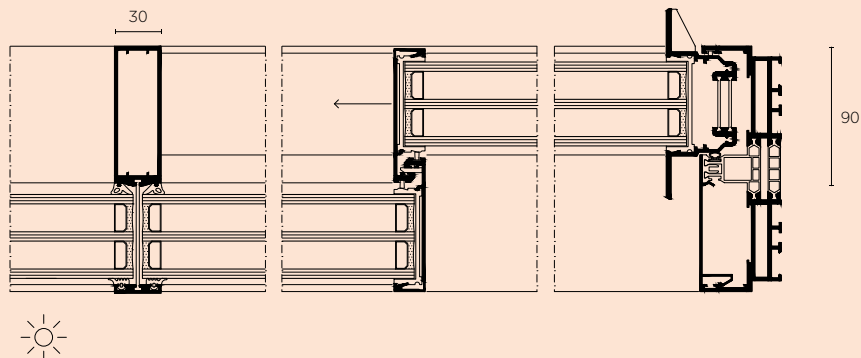
### Sky-Frame 2

Beispiel Zweifachverglasung (M 1:5)



### Sky-Frame 3

Beispiel Pfosten in Kombination mit Schiebeelement (M 1:5)



# SKY-FRAME GUARD



Bereits in der Standardausführung bietet Sky-Frame dank der Verklebung der Isoliergläser mit den GFK-Profilen sowie der Mehrpunktverriegelung einen ausgezeichneten Einbruchschutz. Je nach Sicherheitsbedürfnis kann das Schiebefenster mit zusätzlichen Komponenten ausgestattet werden.

#### Elektronische Komponenten

- P: Positionsüberwachung (Flügel)
- R: Riegelüberwachung (Verschluss)
- G: Glasbruchmelder (Alarmschleife)

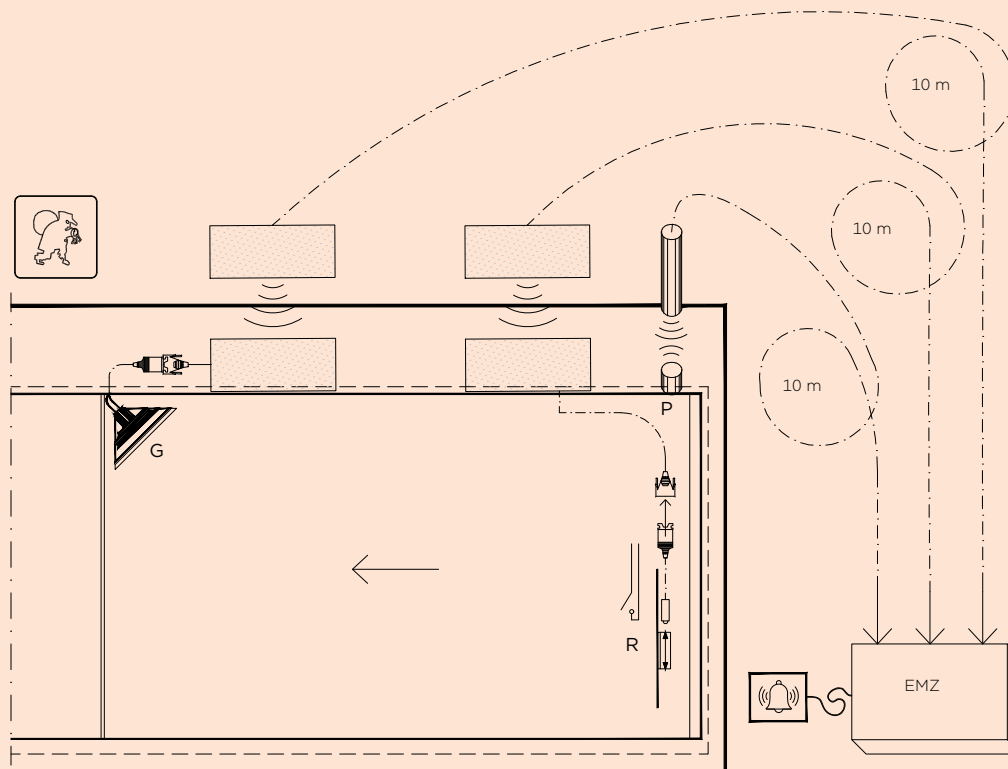
Mit den unsichtbar im Profil integrierten Alarmsensoren lassen sich diese drei sicherheitsrelevanten Informationen elektronisch abfragen und an eine Einbruchmeldeanlage übermitteln.

#### Mechanische Komponenten

Die Technologien Sky-Frame 2 und Sky-Frame 3 wurden vom ift Rosenheim geprüft und erfüllen die Einbruchschutzklasse:

RC 2 (WK2) (EN 1628, 1629, 1630/EN 1627)

bis RC 4 auf Anfrage



# SKY-FRAME GUN

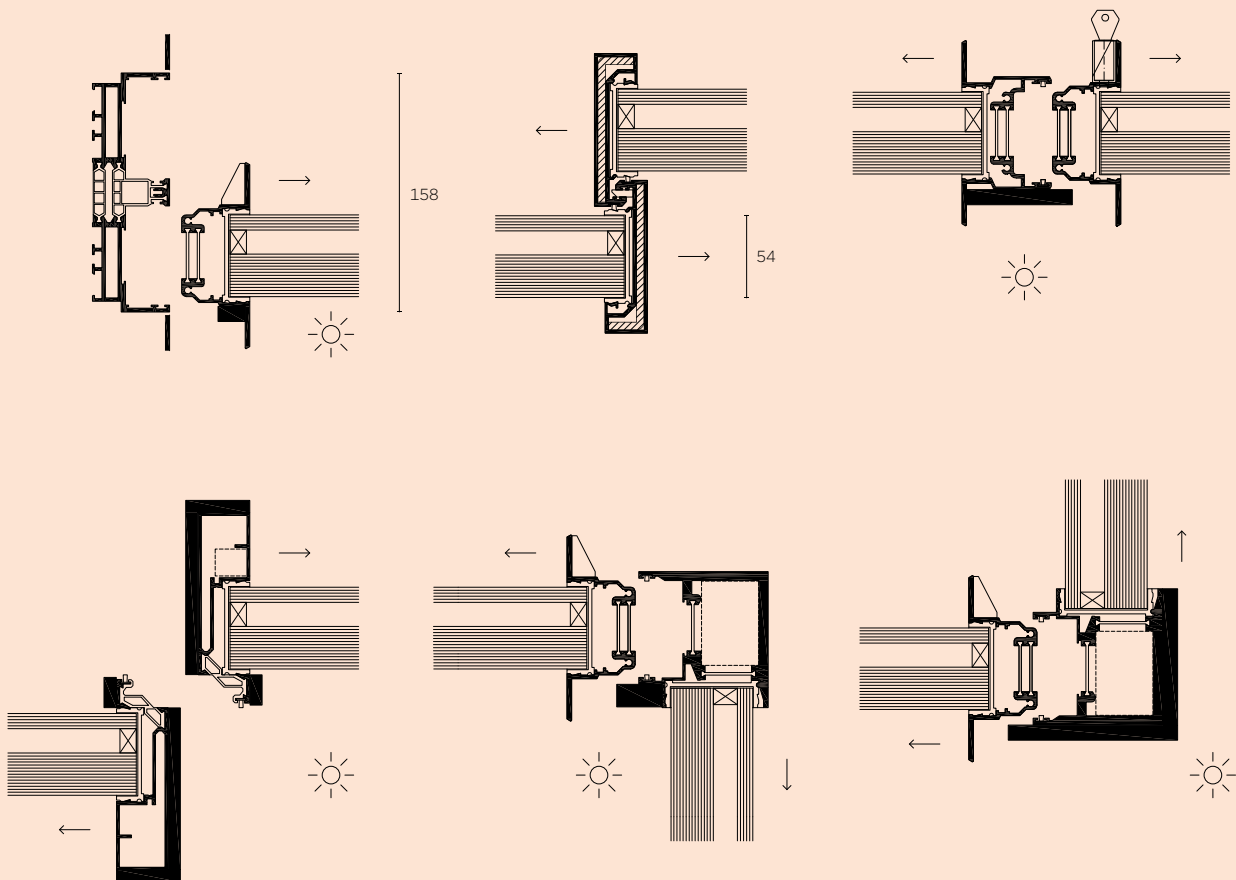


Beschusshemmung kann mit Sky-Frame 3 Gun unter dem Einsatz von speziellem Sicherheitsisolierglas (2-IV mit Panzerglas), zusätzlich verstärkten Rahmen- und Vertikalprofilen sowie definierten Bauanschlüssen ermöglicht werden.

Das Prüfinstitut armasuisse attestiert eine Einstufung bis Klasse FB4, NS (Magnum .44, ohne innenseitigen Splitterabgang).

### Beschusshemmung

Verstärkte Profile mit Panzerglas (M 1:5)



# SKY-FRAME HURRICANE





---

Sky-Frame Hurricane Schiebefenster haben die strengsten Hurrikan-Tests übertroffen und entsprechen den Kriterien der High Velocity Hurricane Zone (HVHZ) gemäss dem Florida Building Code, der als der massgebliche Standard der Branche gilt. Die Sky-Frame Fenster erfüllen die Anforderungen des Miami-Dade County und gehören mit Elementgrössen von 2.3 m × 3.5 m zu den grössten Hurrikan-getesteten rahmenlosen Schiebefenstern auf dem Weltmarkt. Die Werte der dabei erreichten Schlagregentests sind mit 1200 Pa (25 psf) weltweit unter den Besten und tragen massgeblich zur Dichtigkeit bei. Die Schiebeelemente sind automatisch oder manuell bedienbar und ein schmales Labyrinth von 29 mm bietet ein grenzenloses Raumerlebnis für aussergewöhnliche Architektur. Mehrfachgleise ermöglichen den Einbau einer unbegrenzten Anzahl von Schiebefenstern nebeneinander.

---

# SKY-FRAME HURRICANE

Eigenschaften	Sky-Frame 3 Hurricane	Sky-Frame 3 Hurricane	Features
Auslegungsdruck	3.1 kN/m <sup>2</sup> 65 psf	3.6 kN/m <sup>2</sup> 75 psf	Sky-Frame Pocket
Schiebe- oder Festelementgrößen <small>(max. Breite × Höhe)</small>	2311 mm × 3505 mm *7'7" × 11'6"	1524 mm × 3505 mm *5' × 11'6"	Sky-Frame Fly
Max. Elementgrösse <small>*alle möglichen Elemente auf Anfrage</small>	8.1 m <sup>2</sup>	6.9 m <sup>2</sup>	Sky-Frame Drive
Isolierglas (2-IV)	40.5 mm 1 5/8" VSG-TVG 6/6.6 SGP / 12 / VSG-TVG 6/6.6 SGP		Sky-Frame Guard: Anschluss an Alarmanlage: - Riegelüberwachung - Positionsüberwachung
Schlagregendichtheit bis	1200 Pa (25 psf)		
Einstufung <small>(Tas 201/202/203)</small>	HVHZ, Windzone 4, Aufprall kleiner und grosser Geschosse		
NFRC	verfügbar		

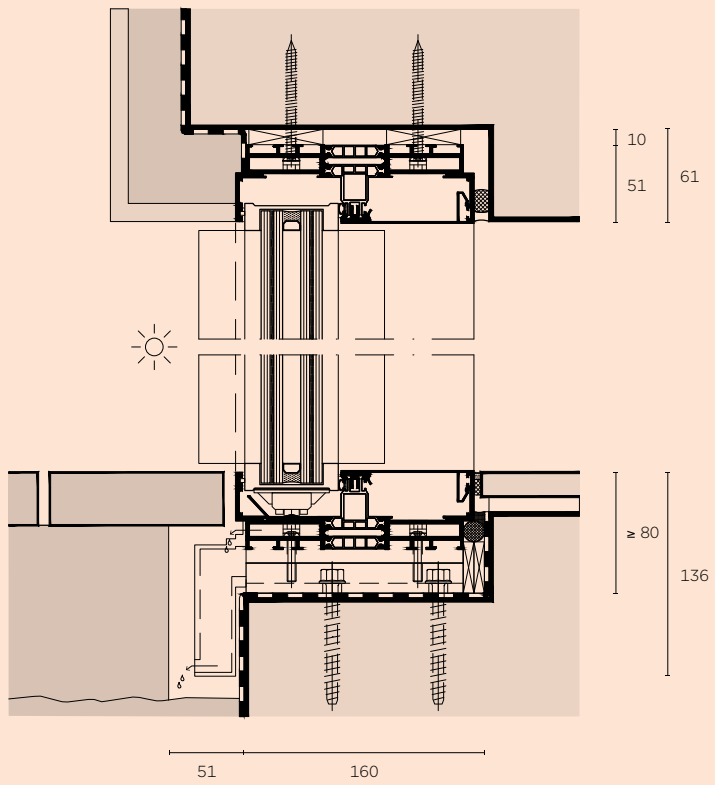
## Konfiguration

Anzahl der Gleise	2-4
Anzahl der Elemente	unbegrenzt
Einschränkungen bei der Konfiguration	kein Schiebeelement auf dem Innengleis
Labyrinth stahlverstärkt	verfügbar
Mittelöffnung versetzt	verfügbar
Mittelöffnung eben	verfügbar
Randverschluss	verfügbar
Ecköffnung	nicht verfügbar
Ganzglas-Ecke	nicht verfügbar
Inline	nicht verfügbar

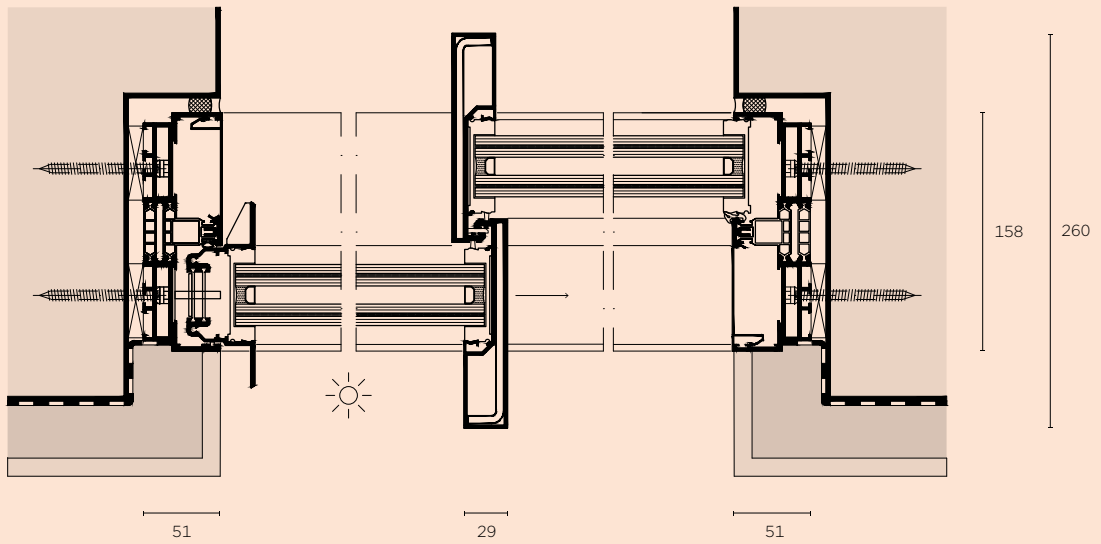
Institut / Behörde



**Vertikalschnitt**  
(M 1:5)



**Horizontalschnitt, 2 Gleise**  
(M 1:5)

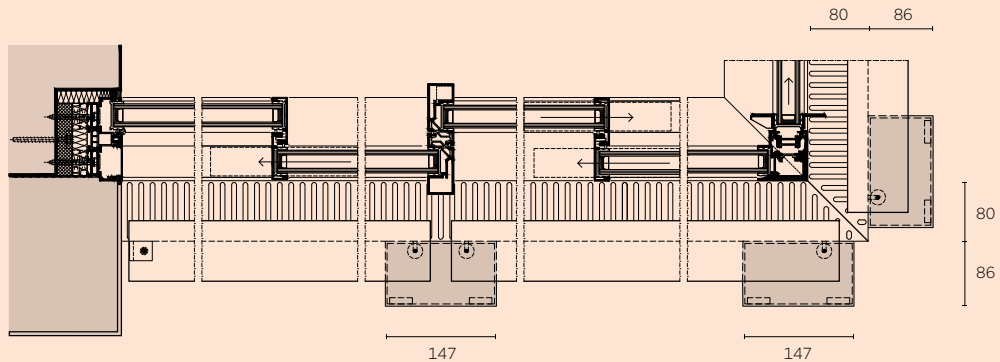


# SKY-FRAME SUN

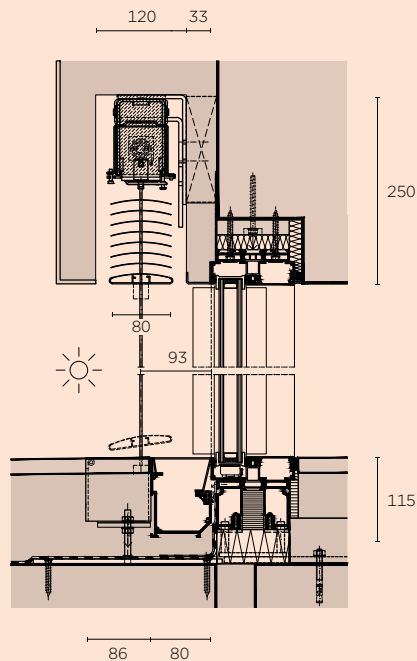


Das Flachlamellensystem Sun ist die ideale Beschattungslösung für Schiebefenster von Sky-Frame. Die 80 mm flachen Aluminiumlamellenprofile lassen sich perfekt mit den filigranen Schiebefenstern von Sky-Frame kombinieren. Mit Kunststoff ummantelte Drahtseile führen Lamellen von bis zu drei Metern Länge auf eine Maximalhöhe von vier Metern. Die im Boden eingelassene Sun-Box wie auch der Aufrollmechanismus im Jalousienkasten ermöglichen sowohl ein rasches Entfernen als auch ein einfaches Wiederanbringen der Führungsseile für einen freien Durchgang.

**Horizontalschnitt**  
(M 1:10)



**Vertikalschnitt**  
(M 1:10)



# SKY-FRAME COLOR



Gestalten Sie Ihr Sky-Frame Schiebefenster: Wählen Sie die passende Profifarbe aus und wir erwecken Ihre Vision zum Leben. Das von Ihnen ausgesuchte Schiebefenstersystem wird bei uns von den erfahrensten Fensterbauern, Metallverarbeitern und Beschichtungsspezialisten mit Hingabe und Sorgfalt erstellt.

---

### Individuelle Farben

Zusätzlich zu den unten gezeigten Eloxalfarben kann jeder Farbton von diversen Farbpaletten (RAL, IGP, DB) für die Pulverbeschichtung ausgewählt werden.



---

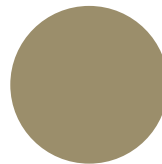
### Eloxalfarben



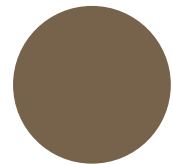
**E6 EV1**  
farblos eloxiert  
Standard



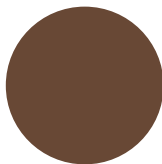
**Colinal 3115**  
chemisch mattiert  
Aufpreis



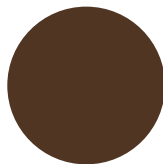
**Colinal 3145**  
chemisch mattiert  
Aufpreis



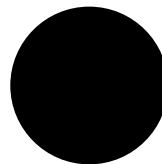
**Colinal 3165**  
chemisch mattiert  
Aufpreis



**Colinal 3175**  
chemisch mattiert  
Aufpreis



**Colinal 3178**  
chemisch mattiert  
Aufpreis



**Colinal 3180**  
chemisch mattiert  
Aufpreis

# SWISS MADE.



Dank der spektakulären rahmenlosen Glasfronten und des schwellenlosen Übergangs verschmelzen das Innen und Aussen zu einem Lebensbereich. Seitdem im Jahr 2002 erstmals ein System von Sky-Frame installiert wurde, hat das Schweizer Unternehmen rund um den Globus in über 10 000 Objekten massgeschneiderte Wohnräume verwirklicht und innovative Lebensräume ermöglicht.

Sky-Frame entwickelt und produziert sämtliche Premiumprodukte in der Schweiz und wird regelmässig mit renommierten Design- und Unternehmenspreisen ausgezeichnet. In Zusammenarbeit mit Hochschulen und Forschungsinstitutionen erarbeitet Sky-Frame stets neue Lösungen für anspruchsvolle Wohnkonzepte.



Sky-Frame ist dank grosser Leidenschaft und tiefem Verständnis für Architektur, Raumgestaltung und Technologie der international führende Anbieter von rahmenlosen Schiebefenstersystemen.



# WE LOVE WHAT WE DO. REFERENCES.



1



2



3



4



5



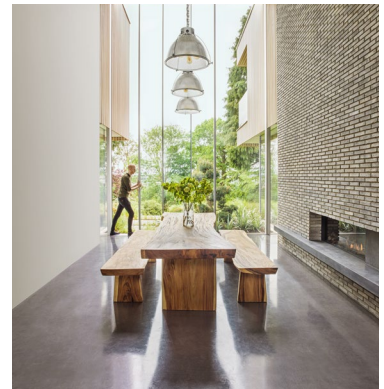
6



7



8



9

1, 2 Wohnhaus Freundorf, Österreich. Architektur: Project A01, Österreich. 3 VitraHaus, Deutschland. Architektur: Herzog & de Meuron, Schweiz.  
4 Villa in Utrecht, Niederlande. Architektur: Zecc Architects BV, Niederlande. 5 Penthouse in New York, USA. Architektur: UNStudio, Niederlande.  
6 Haus G, Deutschland. Architektur: ATP Sphere, Österreich. 7 Villa Kavel 01, Niederlande. Architektur: Studioninedots, Niederlande.  
8 Orum, USA. Architektur: SPF:architects, USA. 9 Caversham, Grossbritannien. Architektur: Gregory Phillips Architects, Grossbritannien.

**Hauptsitz**

Sky-Frame Frauenfeld, Schweiz  
[www.sky-frame.com](http://www.sky-frame.com)

**Sky-Frame Filialen**

Grossbritannien, London  
 Italien, Mailand  
 Österreich, Wien  
 Schweiz, Rothrist  
 USA, Los Angeles

**Sky-Frame Partner**

Australien	Niederlande
Belgien	Norwegen
China	Österreich
Dänemark	Philippinen
Deutschland	Polen
Estland	Peru
Frankreich	Portugal
Französische Antillen	Russland
Grossbritannien	Schweden
Hongkong	Schweiz
Irland	Singapur
Italien	Slowakei
Japan	Südkorea
Kanada	Spanien
Kasachstan	Taiwan
Lettland	Tschechien
Liechtenstein	Ungarn
Litauen	Ukraine
Mexiko	USA
Monaco	Vereinigte Arabische Emirate

Für weitere Informationen besuchen Sie  
 unsere Website: [www.sky-frame.com](http://www.sky-frame.com)

**Architektur**

Will Architektur, Österreich (Titelseite, Seite 18)  
 Bombé und Dellinger Architekten, Deutschland (Seite 6)  
 Lab 32 Architects, Niederlande (Seite 8)  
 Oppenheim Architecture, Schweiz (Seite 12)  
 Sergio Caverio, Schweiz (Seite 14)  
 Tec Architecture, Switzerland (Seite 26)  
 Peter Pichler Architecture, Italien (Seite 28)  
 Biehler Weith Associated, Deutschland (Seite 30)  
 Gus Wüstemann, Schweiz (Seite 32)  
 Zoran Bodrozic, Österreich (Seite 36)  
 Peter Kunz, Schweiz (Seite 46)

**Copyright**

© 2025 Sky-Frame

**Konzept und Design**

STUDIO NEO, Schweiz

**Text**

Jung von Matt, Schweiz

**Photographie**

Paul Ott, Österreich (Titelseite, Seite 18)  
 Brigida González, Deutschland (Seite 6, 14, 30, 48)  
 René de Wit, Niederlande (Seite 8)  
 Zooey Braun, Deutschland (Seite 12)  
 Bruno Helbling, Schweiz (Seite 26, 32)  
 Oskar da Riz, Italien (Seite 28)  
 Robert Niederl Photography, Österreich (Seite 36)  
 Claudia Luperto, Schweiz (Seite 46)  
 Mel Yates, Grossbritannien (Seite 48)  
 Matthew Momberger, USA (Seite 48)  
 Cornbread Works, Niederlande (Seite 48)  
 Tom Bisig, Schweiz (Seite 48)  
 Peter Cuypers, Niederlande (Seite 48)  
 Iwan Baan, Niederlande (Seite 48)

**SKY-FRAME**

**A VIEW,  
NOT A  
WINDOW.**