

WORKING WITH SKY-FRAME.

FR



SKY-FRAME




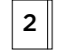




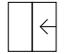





**A VIEW,
NOT A
WINDOW.**

Travailler avec Sky-Frame, c'est créer un habitat confortable et esthétique, sans faire le moindre compromis. La fenêtre coulissante sans cadre est un système modulaire qui associe l'art de l'ingénierie suisse à une esthétique intemporelle.



SKY-FRAME SYSTEM.

Les divers systèmes peuvent être combinés avec les points forts des vitrages pour obtenir une solution esthétique et fonctionnelle adaptée aux besoins de chacun. Vous pouvez sélectionner le vitrage adapté dès que le système idéal est défini. Pour encore plus de confort, vous disposez d'un grand choix d'accessoires.

SYSTEM		CLASSIC Fenêtres coulissantes droites	ARC Fenêtres coulissantes arrondies	SLOPE Fenêtres coulissantes inclinées	PIVOT Porte-fenêtre pivotante
OPTION Système de guidage	 Original Guidage visible	●	●	*	
	 Plain Guidage discret	*			
TECHNOLOGY Vitrage	 Sky-Frame 1 Simple vitrage	○			
	 Sky-Frame 2 Double vitrage isolant	●	○	*	●
	 Sky-Frame 3 Triple vitrage isolant	●	○	*	●
FEATURES	 Fly Moustiquaire	●			
	 Drive Entraînement électrique	●	*	*	
	 Guard Protection accrue contre les effractions	●	*	*	*
	 Pocket Fenêtre à galandage	●	○	*	
	 Inline Baies vitrées planes	●	*	*	
	 Gun Version blindée	○			
	 Sun Solution brise soleil	●			
	 Hurricane Protection accrue contre les ouragans	○			
	 Color Personnalisation	●	●	●	●

● standard ○ seulement avec l'option Original * disponible sur demande

SYSTEM

Sky-Frame Classic

Le vitrage droit Classic incarne une esthétique intemporelle. Fidèle à la vision du Bauhaus, le design des façades translucides toute hauteur crée une architecture minimaliste qui place la vue sur l'extérieur au centre de toutes les attentions. **Détails techniques à partir de la page 06.**

Sky-Frame Arc

Les formes organiques du système Arc confèrent des lignes douces à l'architecture de l'habitat. Les éléments coulissants cintrés permettent de jouer sur le contraste avec l'architecture droite de la façade et des espaces. **Détails techniques à partir de la page 08.**

Sky-Frame Slope

Le système Slope permet de réaliser des fenêtres coulissantes inclinées. Le vitrage forme un angle au choix vers l'intérieur de l'espace habité ou vers l'extérieur de la façade. Cette géométrie de l'espace particulière offre une expérience d'habitat tout à fait unique. **Détails techniques à partir de la page 10.**

Sky-Frame Pivot

A la moindre pression, la porte-fenêtre Sky-Frame Pivot pivote aisément grâce à son axe asymétrique. Le verrouillage multipoints garantit une sécurité optimale. **Détails techniques à partir de la page 12.**

OPTION

Sky-Frame Original

Une sensation d'immensité, même la fenêtre fermée. Sans cadre, ces fenêtres sont transparentes du sol au plafond. Cet effet est dû au système de guidage placé dans le sol. Sky-Frame Original empêche le froid et la chaleur d'entrer. **Détails techniques à partir de la page 14.**

Sky-Frame Plain

La particularité de Sky-Frame Plain est le passage de plain-pied entre l'intérieur et l'extérieur, réalisé grâce à un guidage discret dans le sol : la fenêtre coulissante glisse au moyen d'une fente étroite dans le sol. La surface plane entre les rails de guidage assure la continuité du revêtement de sol et renforce ainsi l'impression de fluidité, l'intérieur et l'extérieur formant un seul espace. **Détails techniques à partir de la page 16.**

TECHNOLOGY

Sky-Frame 1

Le simple vitrage (12 mm) du système Sky-Frame 1 convient pour toutes les applications n'ayant aucune exigence sur le plan de l'isolation thermique. **Détails techniques à partir de la page 20.**

Sky-Frame 2

Avec son double vitrage (de 30 mm), la technologie Sky-Frame 2 répond aux exigences élevées en matière d'isolation thermique et phonique. **Détails techniques à partir de la page 22.**

Sky-Frame 3

Grâce au triple vitrage (de 54 mm) du système Sky-Frame 3, l'isolation thermique peut encore être optimisée. Le système Sky-Frame 3 permet d'atteindre les standards les plus élevés. **Détails techniques à partir de la page 24.**

FEATURES

Sky-Frame Fly

L'accessoire Fly permet de profiter de l'été sans être importuné par les insectes. Lorsqu'elle n'est pas utilisée, la moustiquaire se rétracte de manière invisible dans le profil de la fenêtre. **Détails techniques à partir de la page 26.**

Sky-Frame Drive

Grâce à l'entraînement électrique, les éléments coulissants peuvent être ouverts ou fermés de façon aisée et pratiquement silencieuse par simple pression sur un bouton. **Détails techniques à partir de la page 28.**

Sky-Frame Pocket

En s'ouvrant, les éléments des fenêtres coulissent dans le mur de manière à permettre une ouverture complète des pièces et un déploiement intégral de l'effet architectural des pièces. **Détails techniques à partir de la page 30.**

Sky-Frame Inline

Les meneaux fins d'une largeur visible de 30 mm à peine offrent l'avantage de baies vitrées à la fois planes et spectaculaires en reliant les vitrages fixes et les fenêtres coulissantes. **Détails techniques à partir de la page 32.**

Sky-Frame Guard

Le système de fenêtres coulissantes Sky-Frame est anti-effraction et peut en outre, si le client le souhaite, être équipé de vitrages feuilletés de sécurité et de ferrures enchâssées de façon invisible. Des capteurs d'alarme intégrés assurent la surveillance des fenêtres. **Détails techniques à partir de la page 34.**

Sky-Frame Gun

La sécurité est synonyme de qualité de vie et d'habitat. C'est pourquoi Sky-Frame Gun inclut un verre de sécurité isolant, des cadres renforcés ainsi que des profilés verticaux qui assurent une protection contre les tirs. **Détails techniques à partir de la page 36.**

Sky-Frame Hurricane

Les fenêtres coulissantes Sky-Frame comptent parmi les plus grandes fenêtres coulissantes sans cadre et résistantes aux ouragans sur le marché. Elles remplissent les critères High Velocity Hurricane Zone (HVHZ, zone à ouragans haute vitesse) tels que définis par le code de la construction de l'état de Floride, considéré comme la référence dans l'industrie. **Détails techniques à partir de la page 38.**

Sky-Frame Sun

La solution d'ombrage Sun assure une protection contre la chaleur et la luminosité intense du soleil. Les lamelles plates en aluminium sont guidées par des câbles métalliques qui peuvent être aisément retirés puis remis en place en cas de besoin. **Détails techniques à partir de la page 42.**

Sky-Frame Color

Les profils de fenêtres standard proposés par Sky-Frame sont en aluminium anodisé incolore. Pour le thermolaquage, vous pouvez choisir une couleur personnalisée à partir des nuanciers de couleur RAL, IGP et DB ou l'une des six couleurs de l'anodisation. **Détails techniques à partir de la page 44.**

SKY-FRAME CLASSIC

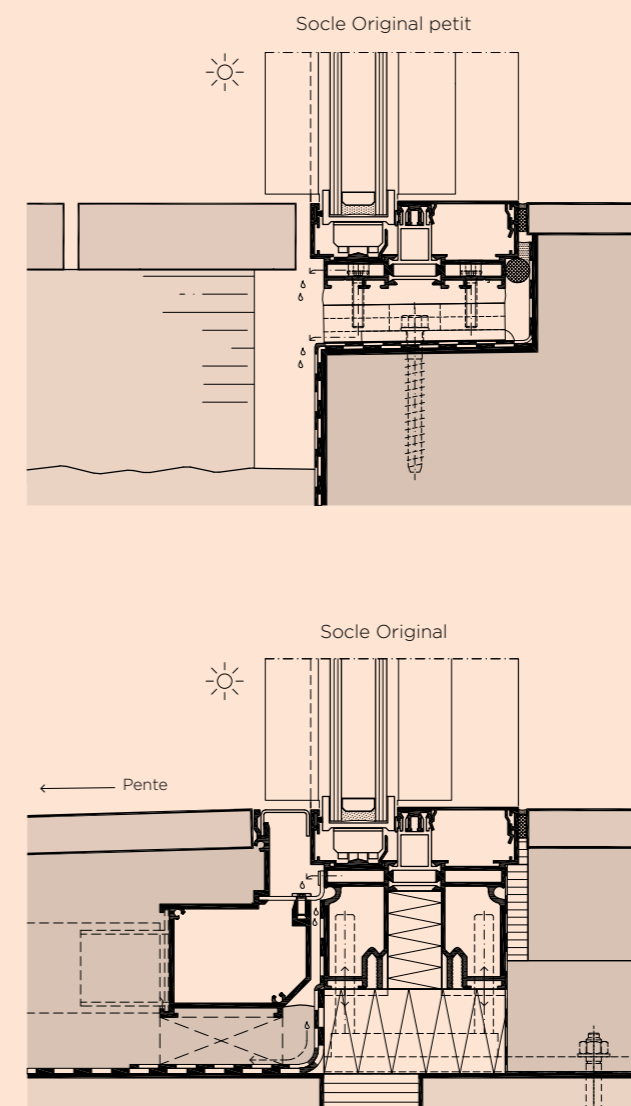


PRESENTATION PRODUIT



Au delà de son esthétique intemporelle, le nom du vitrage droit Classic rappelle l'histoire de sa conception : il s'agit en effet du premier système développé par la société Sky-Frame. Les fenêtres coulissantes sont composées d'éléments en verre isolant entourés de profils en aluminium ou en fibres de verre (GFK). Les éléments coulissants sont logés dans des cadres en aluminium qui sont intégrés sans seuil dans le sol et le plafond et qui se déplacent avec une résistance de roulement minimale. Le drainage se fait à fleur de plancher par une rigole encastrée, ou sous le revêtement extérieur surélevé.

Coupe verticale, Sky-Frame 2
Raccord au sol (échelle 1:4)



Le Socle Original petit est disponible en option pour les pays où une structure de plancher bas est courante et conforme.

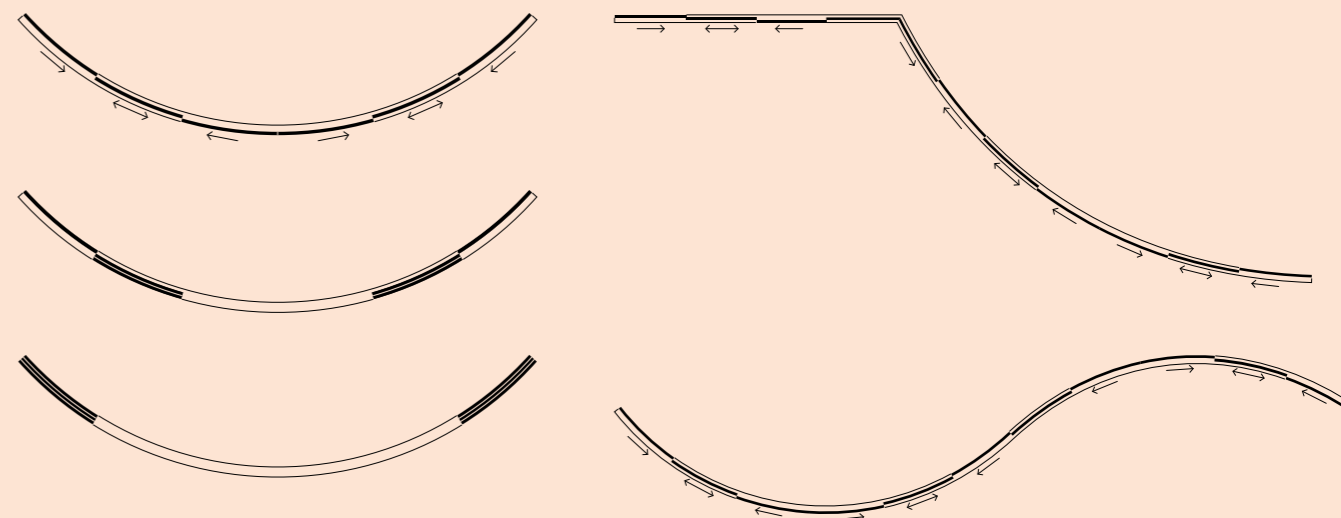
SKY-FRAME ARC



Les éléments coulissants cintrés du système Sky-Frame Arc coulisent avec légèreté le long des courbes et confèrent des lignes organiques à l'espace de vie. Les vitrages galbés peuvent être déplacés avec une grande légèreté et être équipés sur demande d'un entraînement motorisé. Le système satisfait à l'ensemble des standards de Sky-Frame et offre en outre, comme élément architectural profilé, une grande liberté d'aménagement.

Variantes d'ouverture

Combinaison courbe (Arc) avec ligne droite (Classic)
Combinaison de courbes (Arc)



Faisabilité

Les rayons et dimensions suivants peuvent être réalisés sans problème :
(d'autres rayons et verres plus larges sont disponibles sur demande)

Sky-Frame 2 + 3	Éléments coulissants	Éléments fixes
2 rails	R = 3.5 - 10 m	R = 2.5 - 10 m
3 rails	R = 5.0 - 10 m	R = 5.0 - 10 m

Sky-Frame 3 ; possible avec entraînement électrique si :

2 rails	R = 3.8 - 10 m
3 rails	R = 5.0 - 10 m

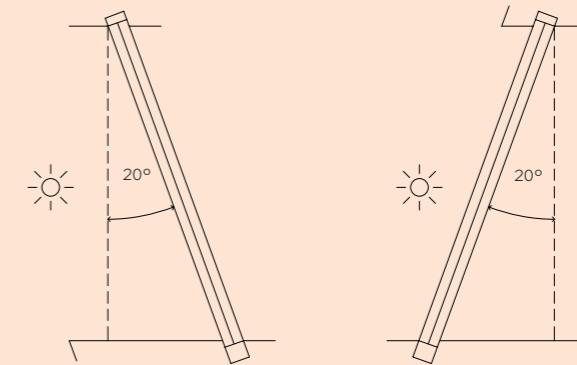
Éléments coulissants :	Largeur × hauteur = max. 2.0 × 3.1 m
Éléments fixes :	Largeur × hauteur = max. 2.4 × 3.1 m

SKY-FRAME SLOPE

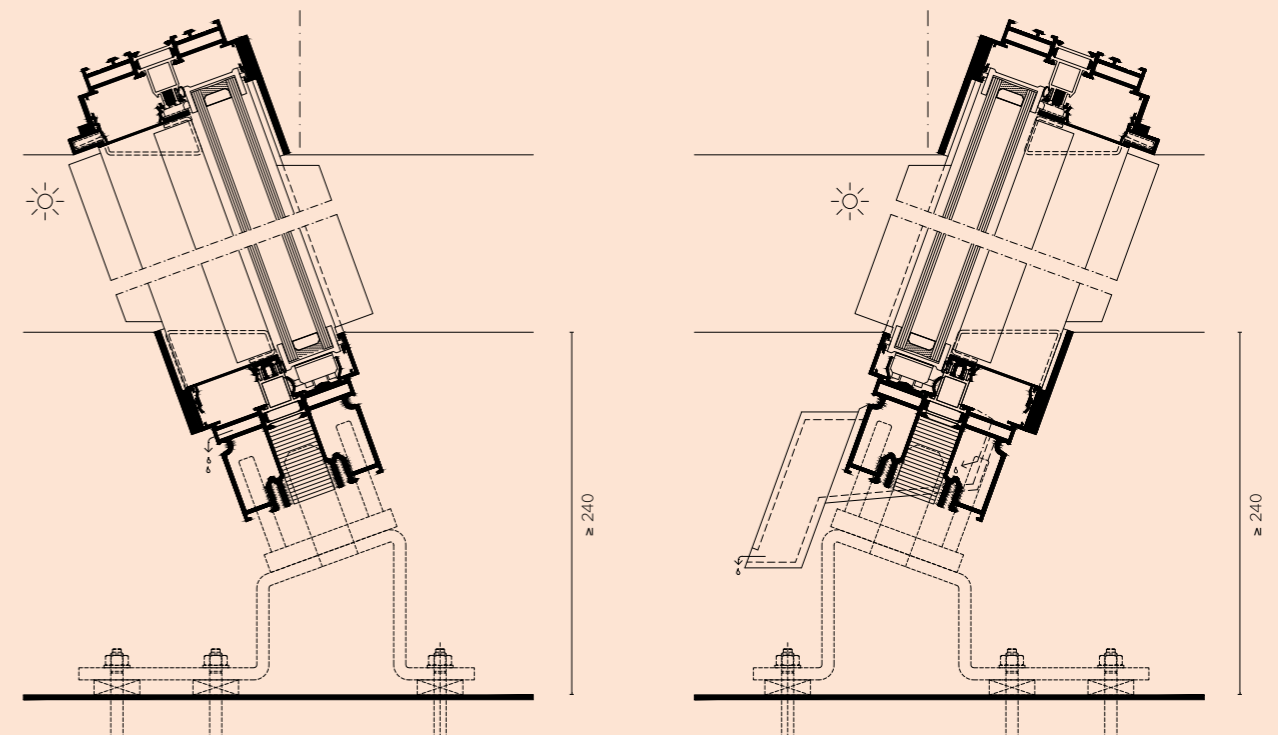


Avec le système Slope, les fenêtres coulissantes sont inclinées de 20° au maximum, au choix vers l'intérieur de l'espace de vie ou vers l'extérieur de la façade. Le système satisfait à l'ensemble des standards de Sky-Frame et offre en outre une géométrie particulière dans l'espace. Le positionnement permet d'équilibrer l'ensemble des forces verticales et horizontales, ce qui assure ainsi un roulement d'une grande légèreté. Le drainage fonctionne également contre la pente et satisfait à toutes les exigences en matière d'étanchéité à la pluie battante.

Possibilité d'inclinaison vers l'extérieur et l'intérieur



Coupe verticale, Sky-Frame 2
Plafond et sol (échelle 1:5)



SKY-FRAME PIVOT

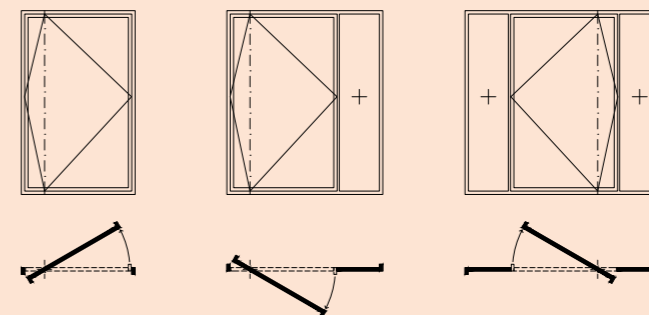


PRESENTATION PRODUIT



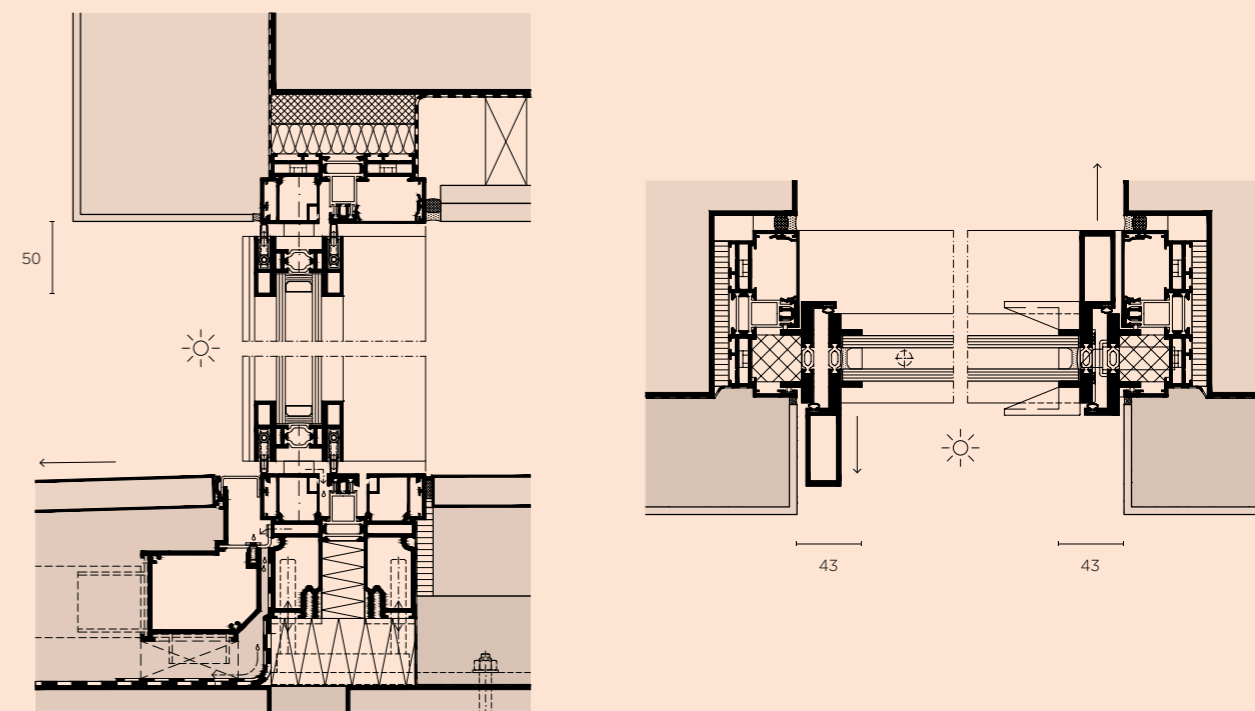
Grâce au système Pivot, l'ouverture d'une porte devient un acte créatif : en effet, la porte oscille autour d'un pivot disposé de façon asymétrique, produisant ainsi une sculpture éphémère dans l'espace. C'est peut-être ce qui explique pourquoi Le Corbusier avait une préférence pour ce type de portes. Une légère pression sur l'agréable poignée placée sur le bord long du cadre permet l'ouverture de la porte, comme en apesanteur. Le verrouillage électromécanique multipoints en option garantit la sécurité.

Variantes d'ouverture



Coupe verticale, Sky-Frame 2

Raccord au plafond et au sol (échelle 1:5)



Faisabilité	Technologie	Largeur × Hauteur	Poids
Pivot	Sky-Frame 2 + 3	max. 2,5 × 4,5 m	max. 450 kg

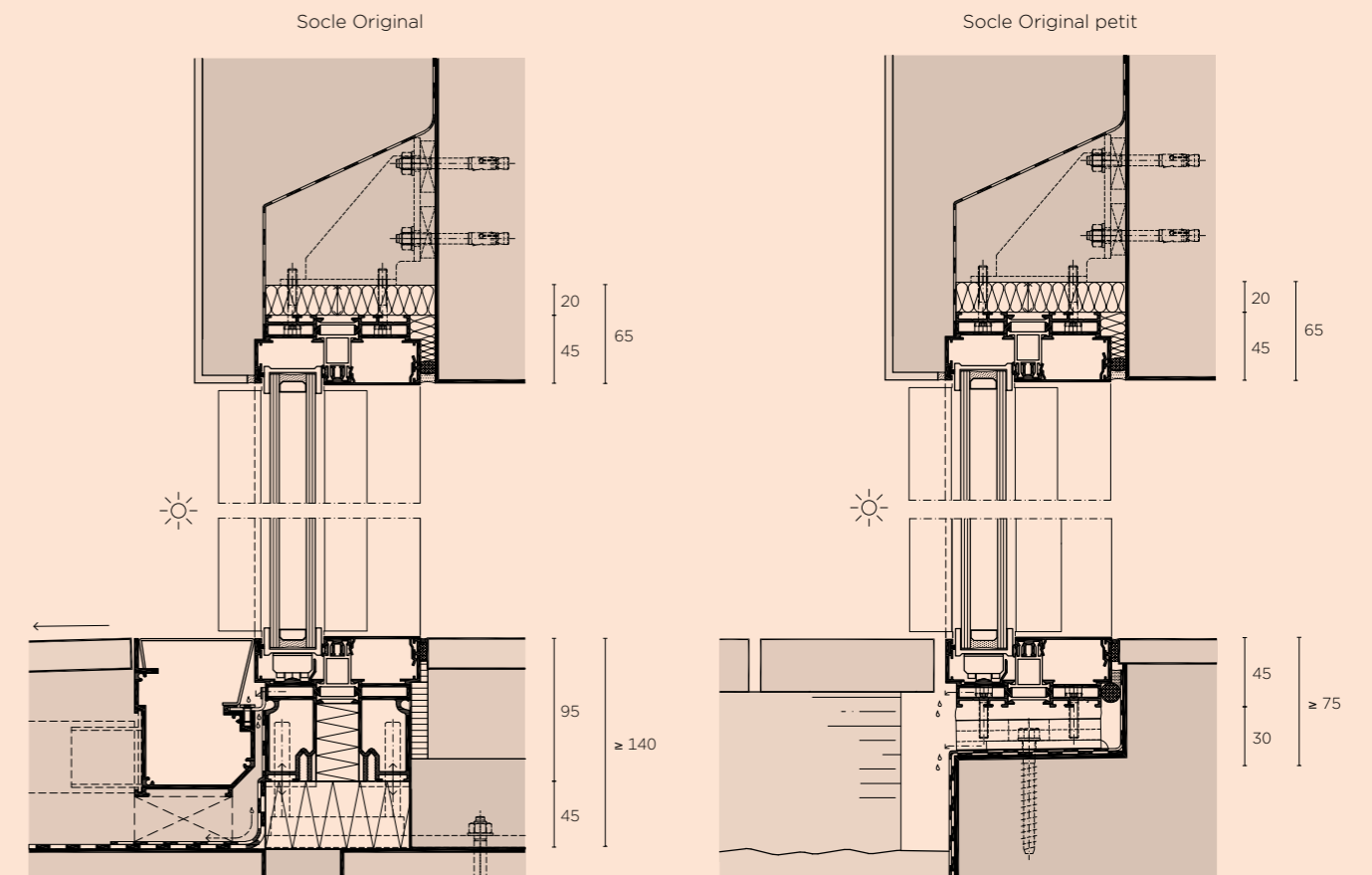
SKY-FRAME ORIGINAL



Une sensation d'immensité, même la fenêtre fermée. Intérieur et extérieur ne font qu'un, ce qui fait de Sky-Frame Original un véritable précurseur. Sans cadre, ces fenêtres sont transparentes du sol au plafond. Cela est rendu possible grâce au système invisible dissimulé dans le sol, fruit de 20 années de développement. Sky-Frame Original empêche le froid et la chaleur d'entrer. Ce système est compatible avec toutes les applications Sky-Frame.

Coupe verticale, Sky-Frame 2

Raccord au plafond et au sol (échelle 1:5)



Le Socle Original petit est disponible en option pour les pays où une structure de plancher bas est courante et conforme.

SKY-FRAME PLAIN

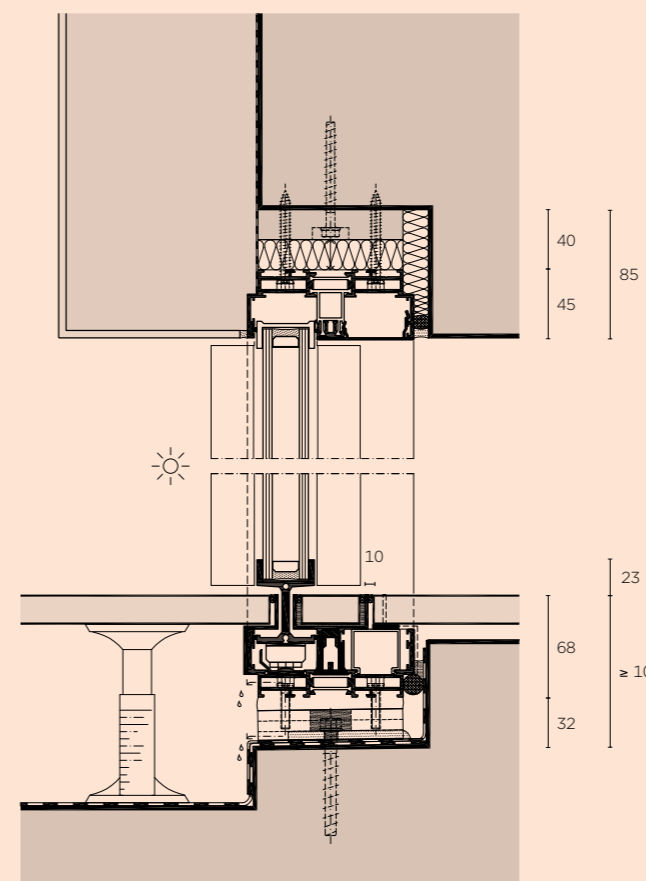


PRESENTATION PRODUIT

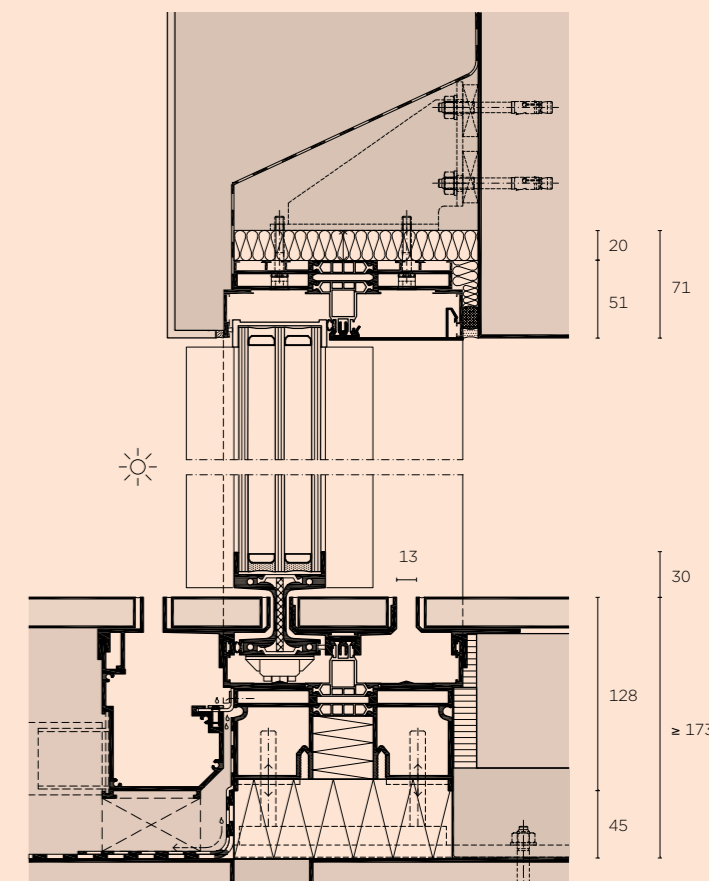


La particularité du système Sky-Frame Plain est le passage de plain-pied permettant de fusionner intérieur et extérieur, le tout grâce à un guidage discret dans le sol. La fenêtre coulissante glisse au moyen d'une ouverture au sol. La surface entre les rails assure la continuité du revêtement de sol et renforce ainsi l'impression de fluidité, l'intérieur et l'extérieur formant un seul espace. Dès que les fenêtres sont ouvertes, il devient possible de faire l'expérience plaisante de ce passage de plain-pied. Grâce à ses éléments dotés d'un triple vitrage, Sky-Frame 3 avec l'option Plain est parfaitement isolé et peut donc également être installé dans les régions froides. En raison de sa conception innovante, la maintenance et le nettoyage demeurent aisés même une fois monté.

Coupe verticale, Sky-Frame 2 avec option Plain*
Raccord au plafond et au sol (échelle 1:5)



Coupe verticale, Sky-Frame 3 avec option Plain
Raccord au plafond et au sol (échelle 1:5)



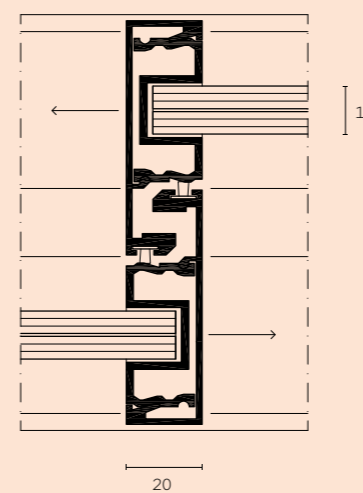
* pour les lieux d'installation avec une température annuelle minimale $\geq 5^{\circ}\text{C}$

SKY-FRAME 1-3

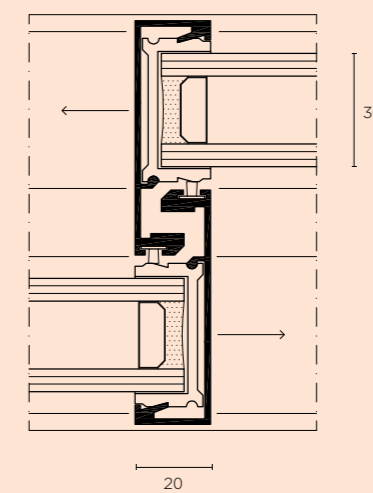


Quelles sont les exigences en termes d'isolation thermique, d'isolation acoustique ou de stabilité par rapport à la résistance au vent ? Parfois, un simple vitrage suffit ; d'autres fois, un vitrage multiple est nécessaire. Sky-Frame 1-3 propose la solution adaptée à chaque besoin.

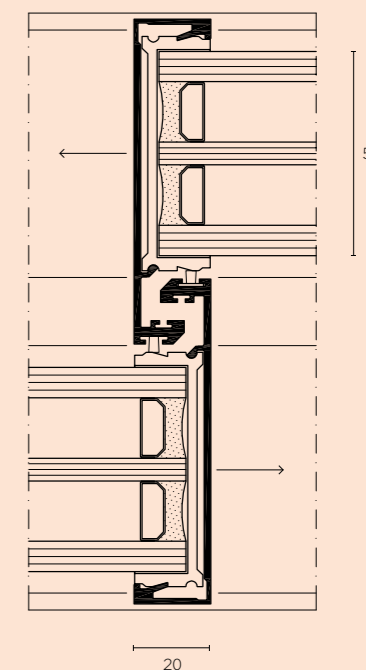
Comparaison (échelle 1:2)



Sky-Frame 1
(verre 12 mm)



Sky-Frame 2
(verre 30 mm)



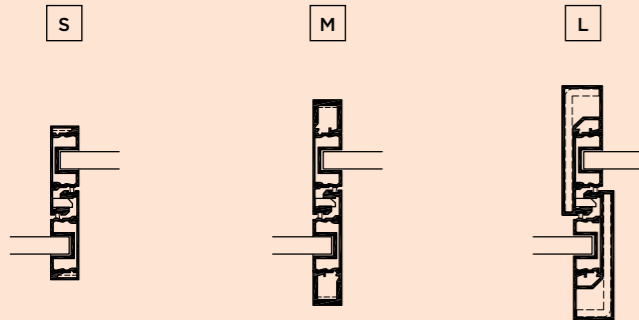
Sky-Frame 3
(verre 54 mm)

SKY-FRAME 1

Le simple vitrage Sky-Frame 1 convient pour toutes les applications n'ayant aucune exigence en termes d'isolation thermique.

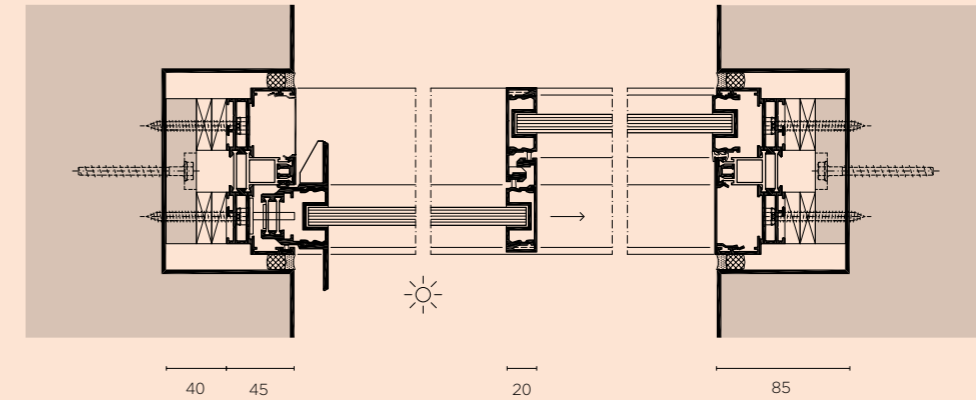
Caractéristiques	Sky-Frame 1	Features
Taille des éléments	3.2 m × 4 m (plus grande sur demande)	Sky-Frame Fly
Verre simple	12 mm	Sky-Frame Sun
Lumière du jour / part de vitrage	98%	Sky-Frame Drive : simple, télescopique (3+3 éléments)
Étanchéité (pluie battante) jusqu'à la classe	E750 (EN 12208/EN 1027*)	Avec raccordement au système d'alarme:
Perméabilité à l'air, jusqu'à la classe	4 (EN 12207/EN 1026*)	- Surveillance de position - Surveillance de verrouillage

Options des profils (autres profils selon la Documentation Technique)

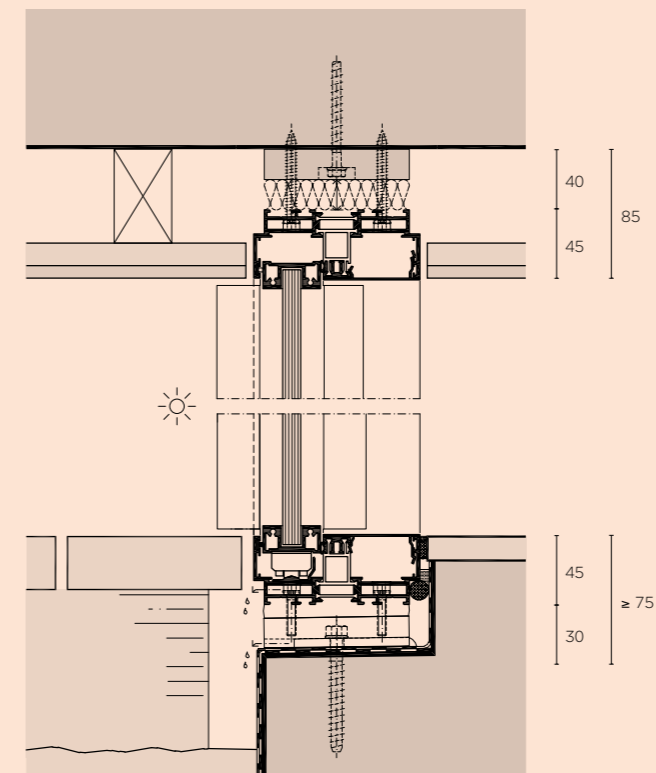


* Norme de classification / Norme d'essais

Coupe horizontale
Raccordements aux murs latéraux (échelle 1:5)



Coupe verticale
Raccordement au sol et au plafond (échelle 1:5)



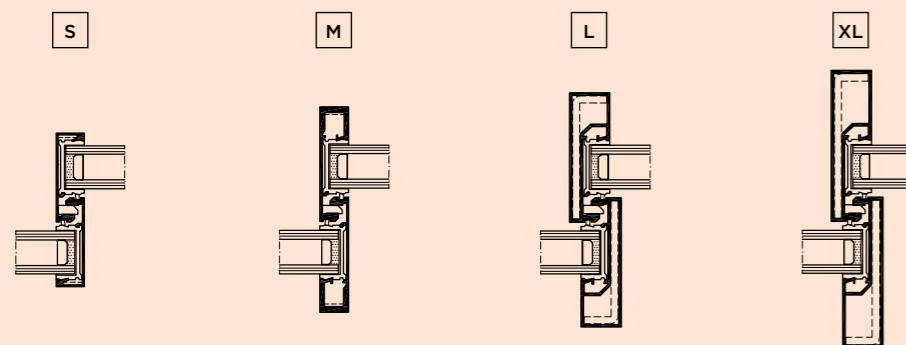
SKY-FRAME 2

Grâce à ses excellentes propriétés d'isolations thermique et acoustique, Sky-Frame 2 est la technologie Sky-Frame la plus fréquemment installée. Le double vitrage isolant de 30 mm a prouvé son efficacité dans les zones climatiques les plus diverses.

Caractéristiques	Sky-Frame 2	
Calcul U_w (largeur x hauteur 4.6 m x 3 m) selon norme	SIA 331	EN 10077
Valeur isolation thermique (verres $U_g = 1.1$)	$U_w = 1.25 \text{ W/m}^2\text{K}$	1.36 $\text{W/m}^2\text{K}$
Valeur isolation thermique (verres $U_g = 1.0$)	$U_w = 1.15 \text{ W/m}^2\text{K}$	1.27 $\text{W/m}^2\text{K}$
Taille des éléments	2.3 m x 4 m (plus grande sur demande)	
Verre isolant (double vitrage)	30 mm	
Lumière du jour / part de vitrage	98 %	
Étanchéité (pluie battante) jusqu'à la classe	E750 (EN 12208/EN 1027*)	
Perméabilité à l'air, jusqu'à la classe	4 (EN 12207/EN 1026*)	
Résistance au vent jusqu'à la classe (SF2 Laby L St, H = 2.9 m, H/300, 2000 Pa)	C3 (EN 12210/EN 12211*)	
Sécurité anti-chute catégorie	A (DIN 18008-4)	
Isolation phonique jusqu'à	$R_{w,P} 37 \text{ dB}$ (EN ISO 717-1/EN ISO 10140*)	
EPD	certifié (EPD-SF-27.0)	

Valeurs valables pour Sky-Frame 2 avec option Original

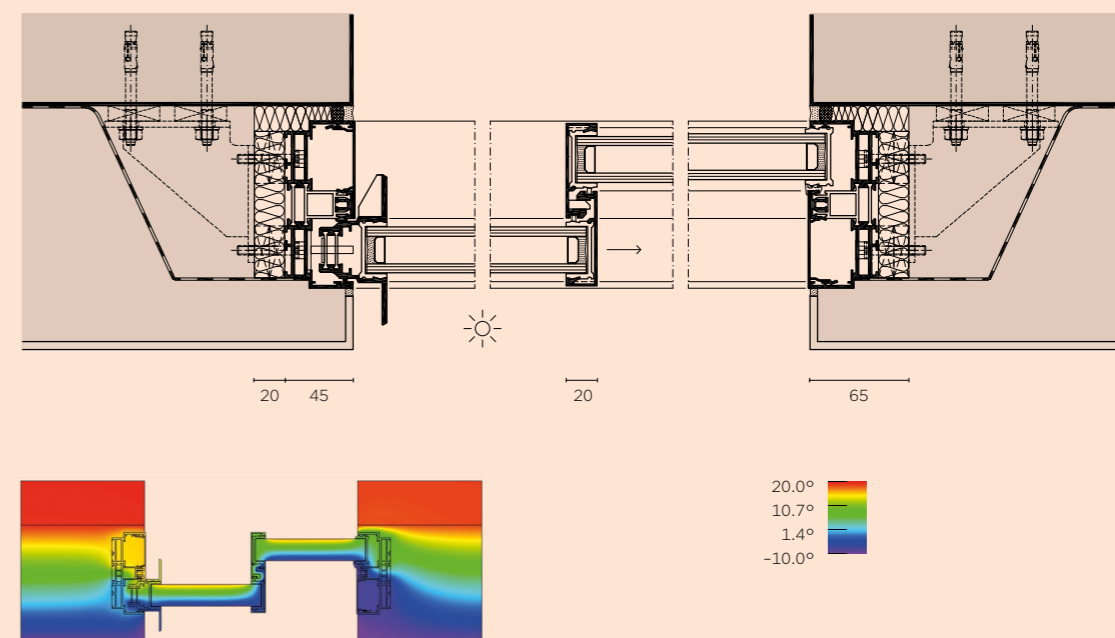
Options des profils (autres profils selon la Documentation Technique)



* Norme de classification / Norme d'essais

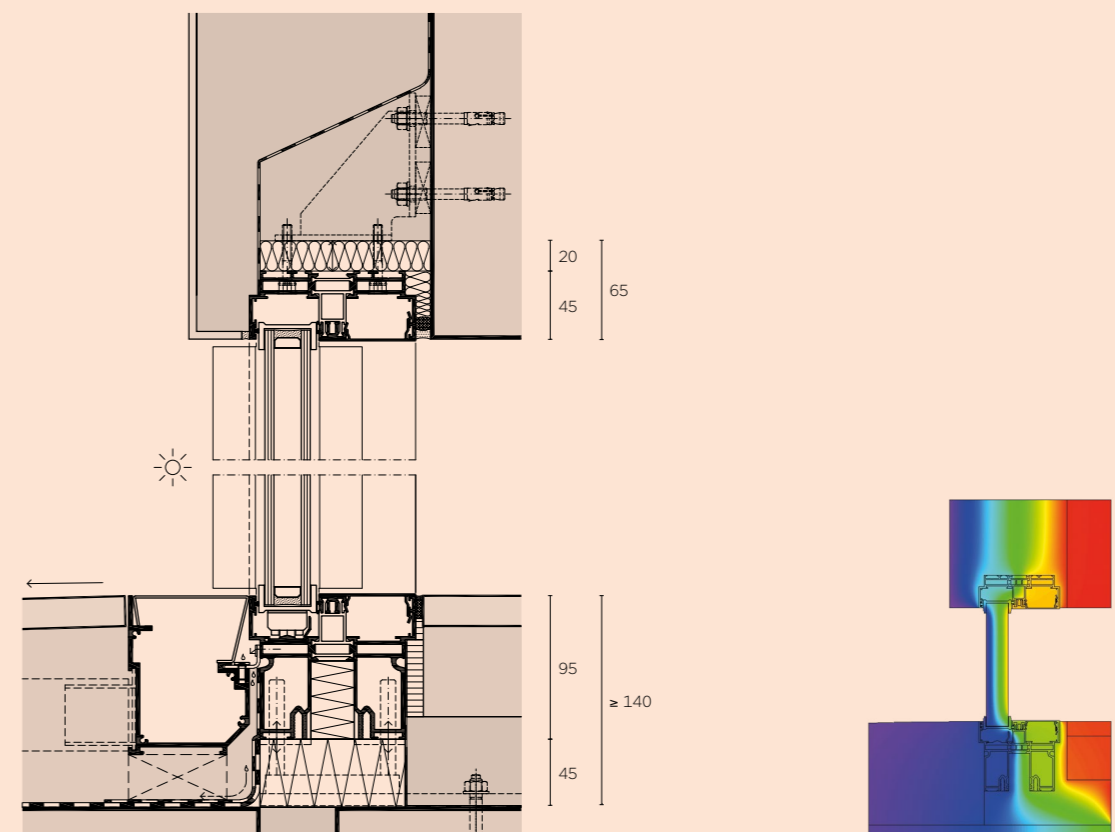
Coupe horizontale

Raccordements aux murs latéraux (échelle 1:5)
et évolution de la température



Coupe verticale

Raccordement au sol et au plafond (échelle 1:5)
et évolution de la température



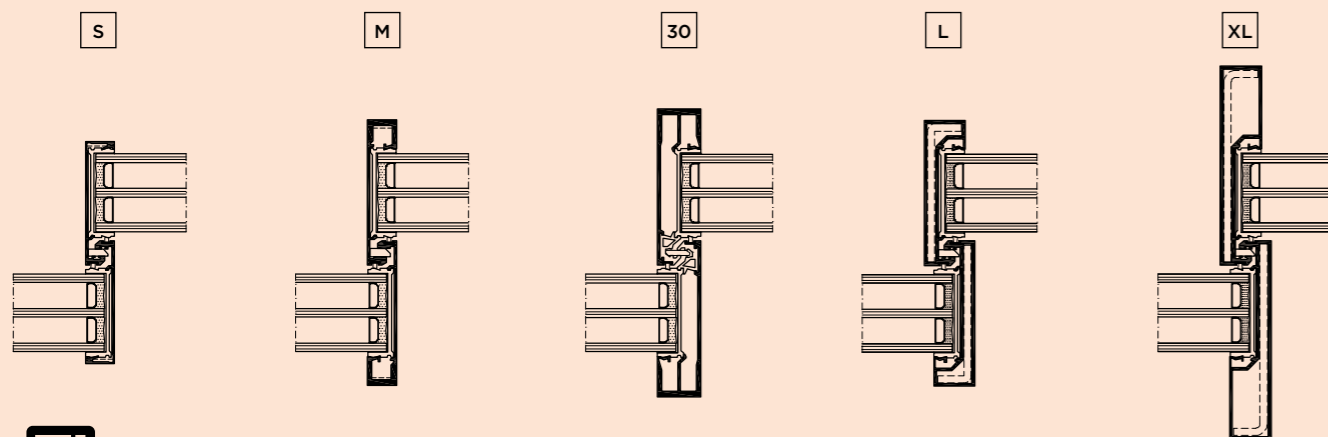
SKY-FRAME 3

Avec ses éléments en verre isolant de 54 mm d'épaisseur, la technologie Sky-Frame 3 satisfait aux standards les plus élevés. Son triple vitrage apporte une stabilité supplémentaire tandis que la résistance au vent est encore plus grande. Le choix entre plusieurs niveaux d'isolation permet de répondre aux exigences les plus élevées en matière d'isolation thermique.

Caractéristiques	Sky-Frame 3	
Calcul U_w (largeur \times hauteur 4.6 m \times 3 m) selon norme	SIA 331	EN 10077
Valeur isolation thermique (verres $U_g = 0.6$)	$U_w = 0.75$ W/m ² K	0.87 W/m ² K
Valeur isolation thermique (verres $U_g = 0.5$)	$U_w = 0.66$ W/m ² K	0.78 W/m ² K
Taille des éléments	2.3 m \times 4 m (plus grande sur demande)	
Verre isolant (triple vitrage)	54 mm	
Lumière du jour / part de vitrage	98 %	
Étanchéité (pluie battante), jusqu'à la classe	E900 (EN 12208 / EN1027*) Configuration sur demande	
Perméabilité à l'air, jusqu'à la classe	4 (EN 12207 / EN 1026*)	
Résistance au vent jusqu'à la classe (SF3 Laby L St, H = 2.9 m, H/300, 2000 Pa)	C5 (EN 12210 / EN 12211*)	
Sécurité anti-chute catégorie	A (DIN 18008-4)	
Isolation phonique jusqu'à	$R_{w,P}$ 44 dB (EN ISO 717-1 / EN ISO 10140*)	
Module MINERGIE	certifié (519,23)	
EPD	certifié (EPD-SF-27.0)	

Valeurs valables pour Sky-Frame 3 avec option Original

Options des profils (autres profils selon la Documentation Technique)

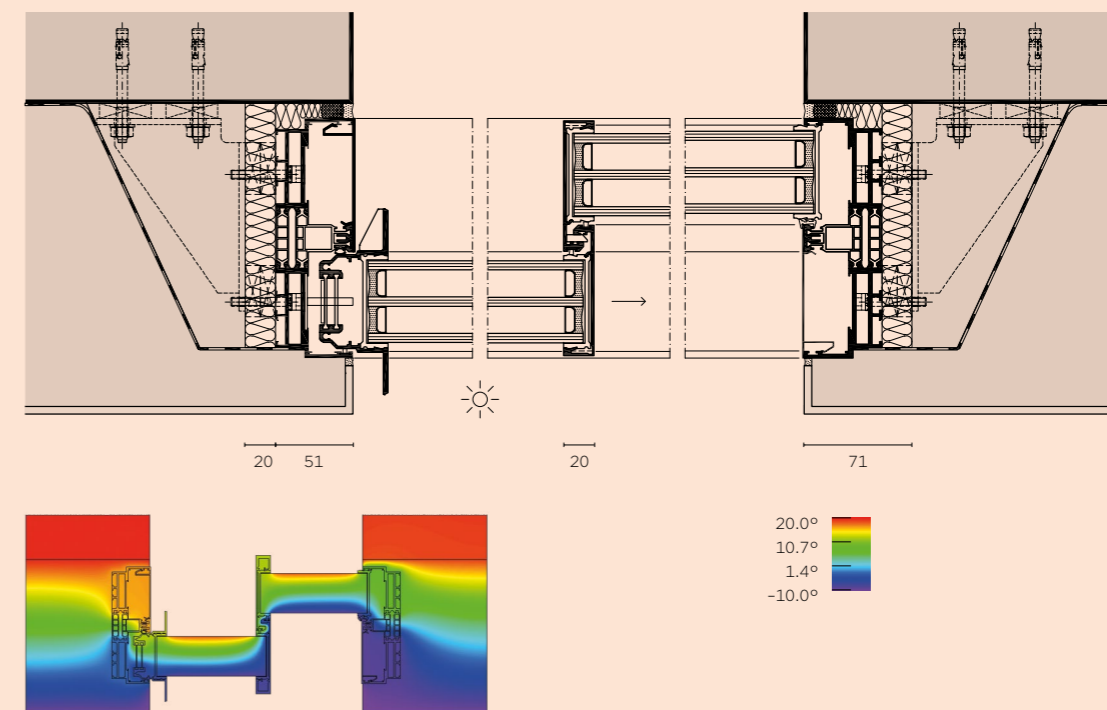


MINERGIE®

* Norme de classification / Norme d'essais

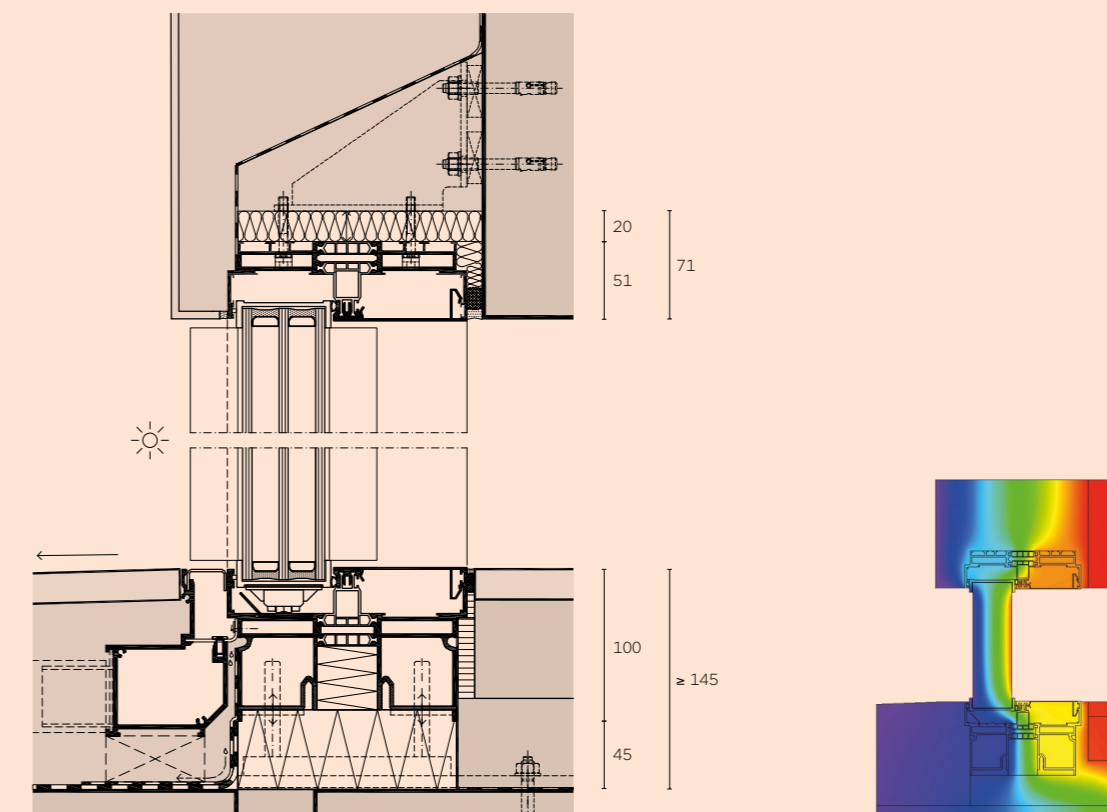
Coupe horizontale

Raccordements aux murs latéraux (échelle 1:5)
et évolution de la température



Coupe verticale

Raccordement au sol et au plafond (échelle 1:5)
et évolution de la température



SKY-FRAME FLY



PRESENTATION PRODUIT

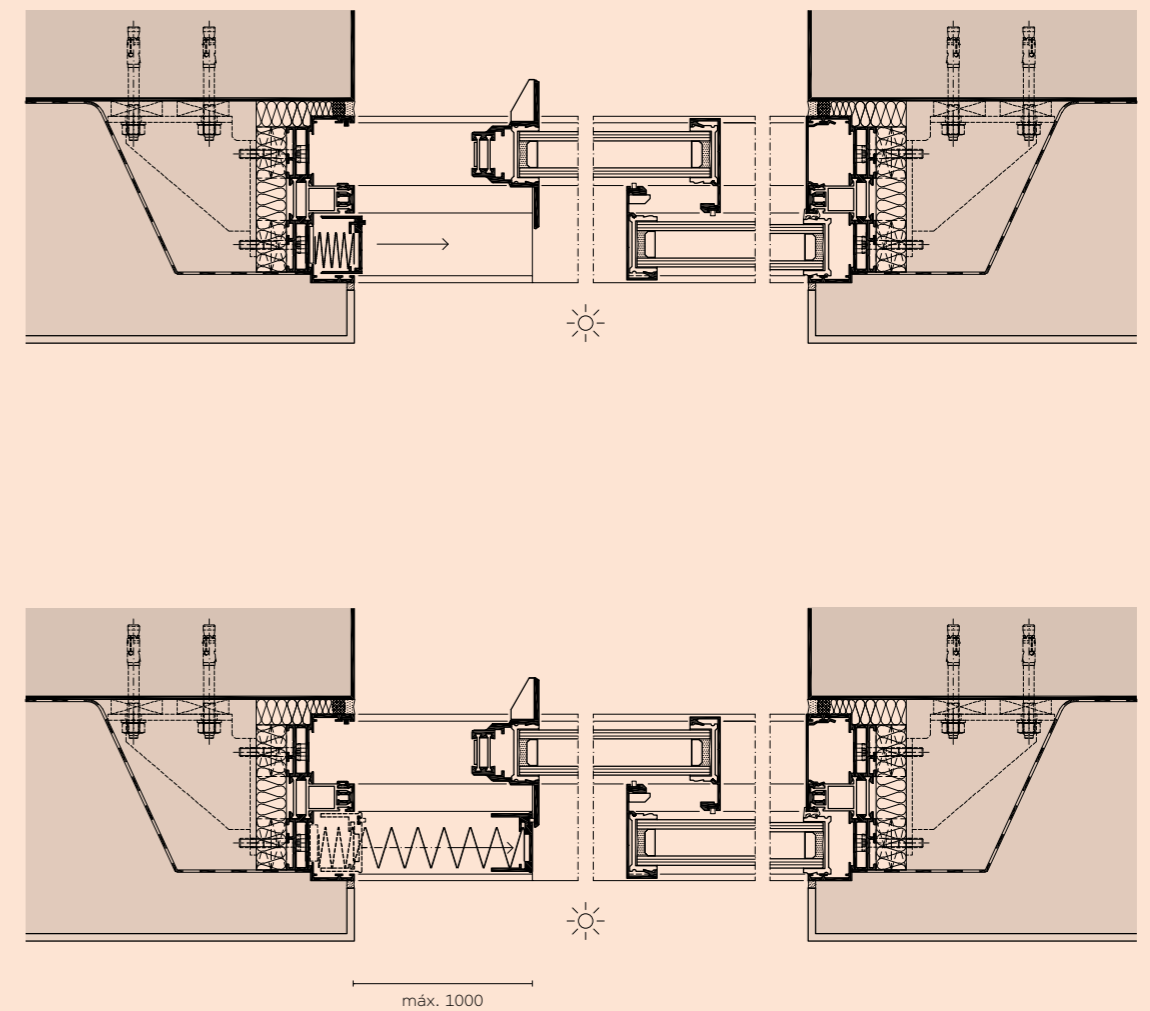


La moustiquaire Fly n'a pas de cadre et, lorsqu'elle est fermée, est dissimulée de façon totalement invisible, sous la forme d'un tissu plissé, dans le cadre de fermeture. Les cordons d'arrimage en Vectran indéchirable et le profil intégré au système garantissent une stabilité et une résistance aux intempéries maximales. La moustiquaire Fly permet de couvrir des ouvertures mesurant un mètre au maximum.

Coupe horizontale (échelle 1/5)

Moustiquaire fermée (illustration haut)

Moustiquaire ouverte (illustration bas)

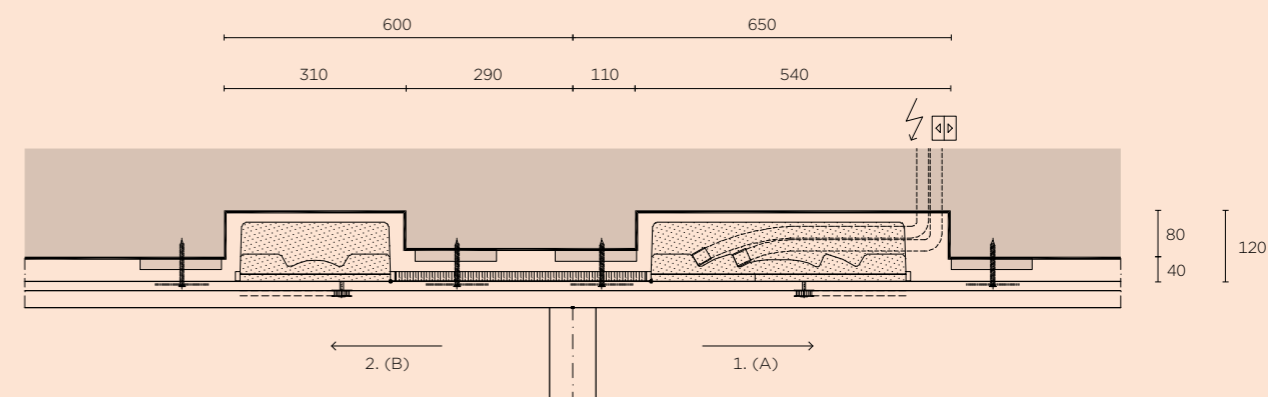


SKY-FRAME DRIVE

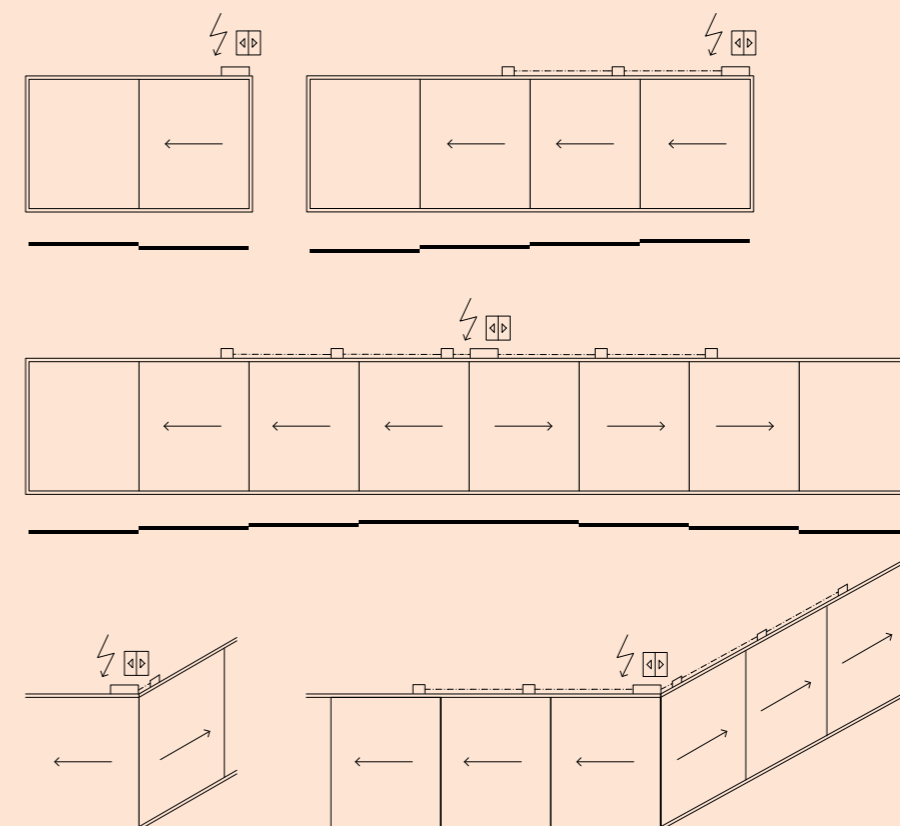


Grâce à l'entraînement électrique, il suffit d'appuyer sur un bouton pour ouvrir ou fermer silencieusement jusqu'à 6 (3+3) éléments coulissants. Masqué dans le profilé du plafond, l'entraînement permet de déplacer automatiquement les fenêtres vitrées. Grâce au nouveau bouton de commande Sky-Frame Touch, les fenêtres coulissantes à entraînement électrique s'ouvrent et se ferment en toute simplicité. Une légère pression sur le l'interrupteur à bascule discrètement intégré à la poignée de verrouillage permet d'ouvrir et de fermer élégamment, ou d'arrêter à l'endroit désiré, l'ensemble des installations directement depuis la fenêtre.

Vue de côté



Variantes d'ouverture



SKY-FRAME POCKET



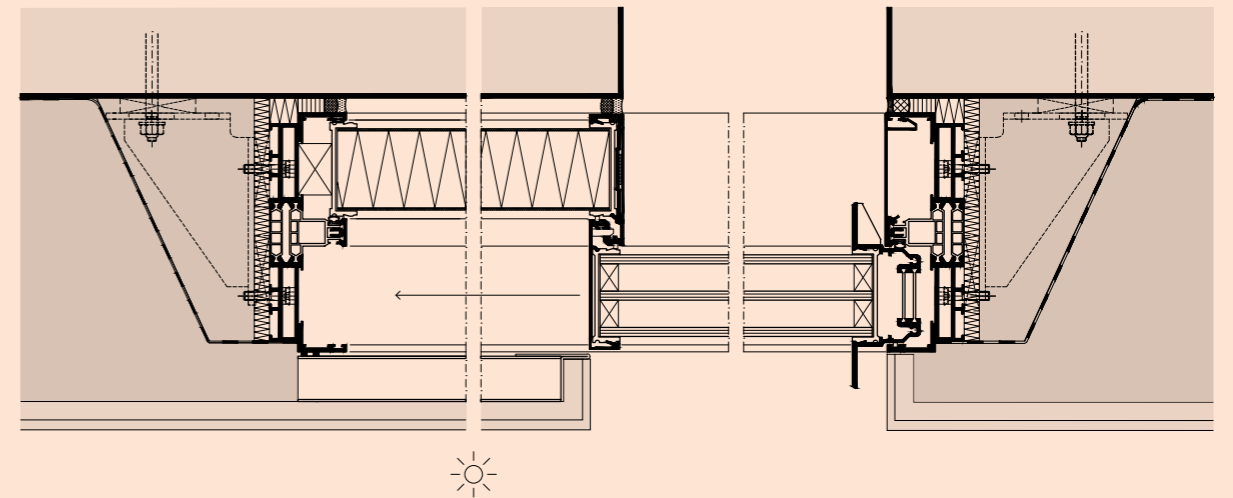
PRESENTATION PRODUIT



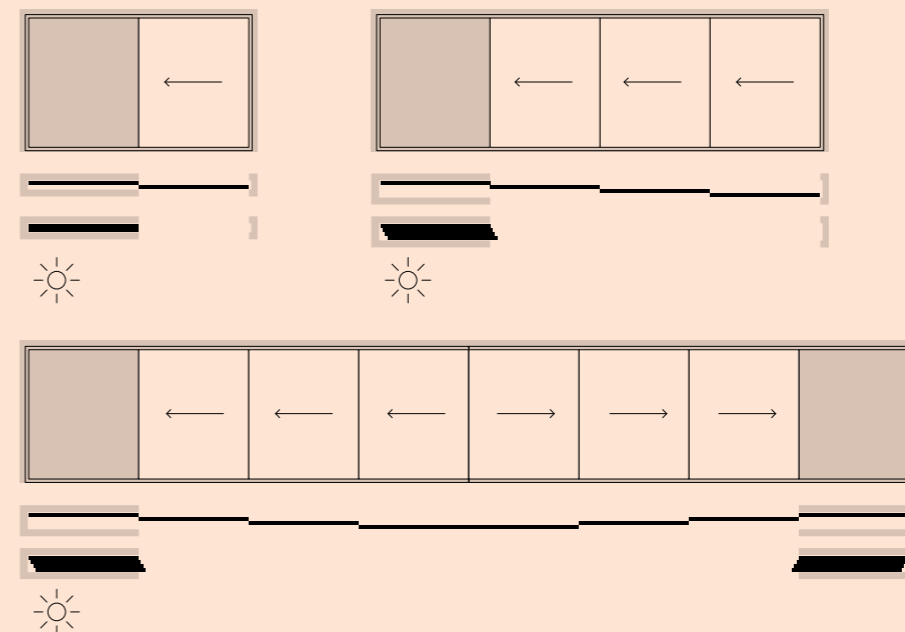
La solution Pocket de Sky-Frame permet d'ouvrir complètement l'espace sans que les vantaux soient visibles. Les éléments coulissants, à galandage disparaissent entièrement dans une niche et deviennent invisibles une fois ouverts. L'intégration d'accessoires comme Sky-Frame Drive (avec entraînement électrique) reste possible.

Coupe horizontale, Sky-Frame 3

Raccordements aux murs latéraux (échelle 1:5)



Variantes d'ouverture



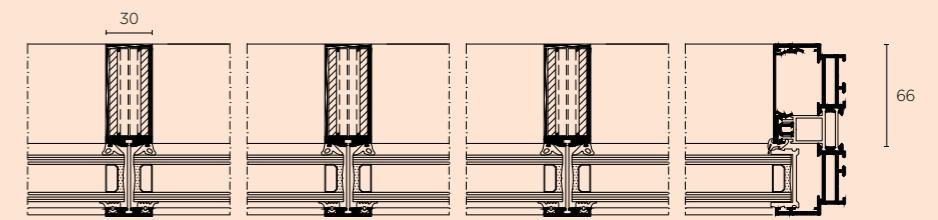
SKY-FRAME INLINE



Le système Sky-Frame est complété par le meneau, avec une largeur visible minimale d'à peine 30 mm. Disponible en trois profondeurs différentes (66/90/110 mm), il peut être renforcé à l'aide d'au maximum quatre inserts en acier afin de répondre aux exigences statiques plus élevées. Des vitrages fixes sans cadre peuvent ainsi être combinés sur des grandes surfaces avec des fenêtres coulissantes, formant ainsi une membrane de verre plane et continue.

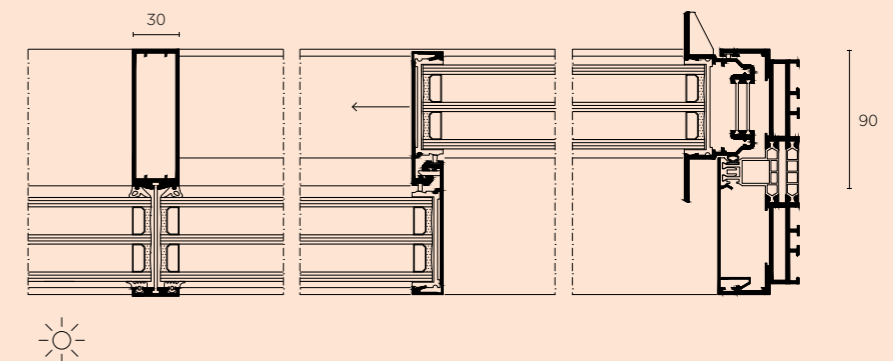
Sky-Frame 2

Exemple de double vitrage (échelle 1:5)



Sky-Frame 3

Exemple de meneau combiné à l'élément coulissant (échelle 1:5)



SKY-FRAME GUARD



Toutes les versions du système Sky-Frame offrent une excellente protection contre les effractions grâce au collage des verres isolants avec les profils GFK et au dispositif de verrouillage multipoints. Selon les besoins en matière de sécurité, la fenêtre coulissante peut être équipée de composants supplémentaires.

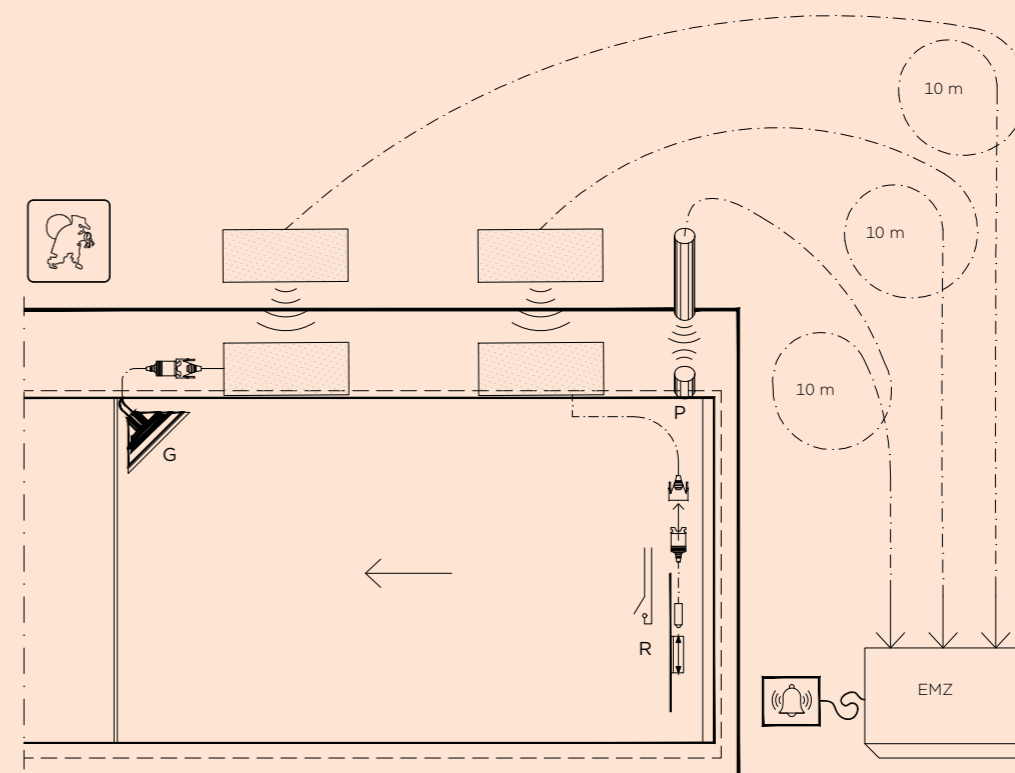
Composants électroniques

- P : Détecteur de position (vantaux)
- R : Surveillance de verrouillage/linteau (fermeture)
- G : Détecteur de bris de verre (boucle d'alarme)

Les capteurs d'alarme intégrés de façon invisible dans le profil permettent une interrogation électronique de ces trois informations de sécurité et leur transmission à un système de détection des effractions.

Composants mécaniques

Les technologies Sky-Frame 2 et Sky-Frame 3 sont certifiées par l'ift Rosenheim et satisfont aux classes de protection contre les effractions suivantes :
RC 2 (EN 1628, 1629, 1630 / EN 1627)
jusqu'à RC 4 sur demande



SKY-FRAME GUN

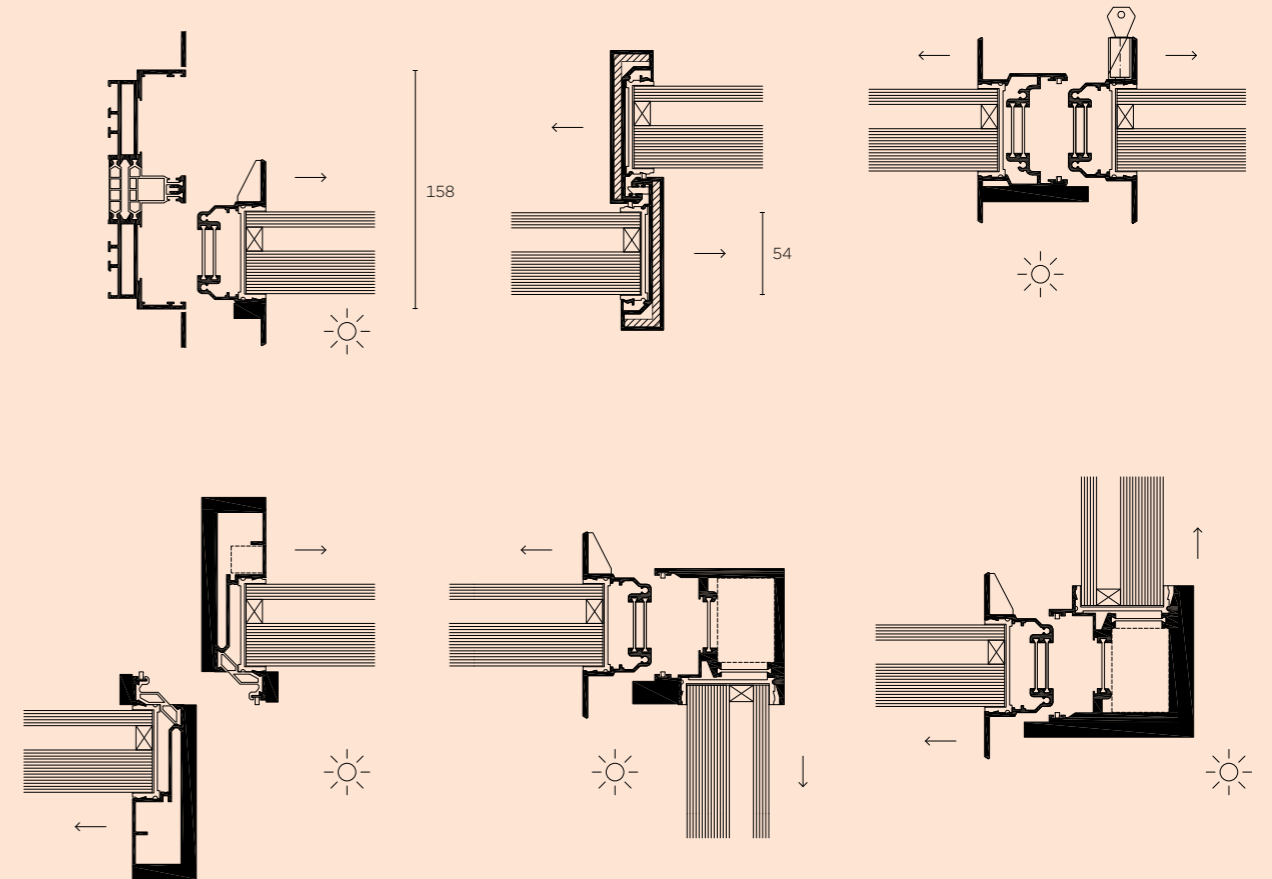


Le Sky-Frame 3 Gun permet une protection contre les tirs, car il dispose d'un verre de sécurité isolant spécial (2-IV avec verre blindé), mais aussi de cadres et de profilés verticaux renforcés ainsi que de fixations définies à la construction.

L'Office fédéral de l'armement armasuisse atteste qu'il est enregistré jusqu'à la classe FB4, NS (.44 Magnum, sans éclats à l'intérieur).

Protection contre les tirs

Profils renforcés avec verre blindé (échelle 1:5)



SKY-FRAME HURRICANE



Les portes coulissantes Sky-Frame Hurricane ont passé avec succès les tests d'impact les plus stricts en conditions d'ouragan et remplissent les critères High Velocity Hurricane Zone (HVHZ, zone à ouragans haute vitesse) tels que définis par le code de la construction de l'état de Floride, considéré comme la référence dans l'industrie. Satisfaisant aux exigences du comté de Miami-Dade, les panneaux Sky-Frame de 2.3 x 3.5 m sont les plus grandes portes coulissantes sans cadre résistantes aux ouragans sur le marché ; elles peuvent être motorisées ou commandées manuellement et offrent une vaste gamme d'options d'ouverture. Les valeurs de 1200 Pa (25 psf) atteintes lors des essais d'étanchéité à la pluie battante font partie des meilleures au monde et contribuent considérablement à l'étanchéité. Un labyrinthe fin de 29 mm offre une expérience spatiale sans frontière, pour une architecture exceptionnelle. Des multi-rails au sol permettent l'installation d'un nombre illimité de portes coulissantes l'une à côté de l'autre.

SKY-FRAME HURRICANE

Caractéristiques	Sky-Frame 3 Hurricane	Sky-Frame 3 Hurricane
Pression de conception	3.1 kN/m ² 65 psf	3.6 kN/m ² 75 psf
Panneau coulissant ou fixe (largeur max × hauteur max)	2311 mm × 3505 mm *7'7" × 11'6"	1524 mm × 3505 mm *5' × 11'6"
Surface max par panneau * Toutes dimensions possibles sur demande	8.1 m ²	6.9 m ²
Verre isolant (2-IV)	40.5 mm 1 5/8" VSG-TVG 6/6.6 SGP / 12 / VSG-TVG 6/6.6 SGP	
Étanchéité (pluie battante) jusqu'à	1200 Pa (25 psf)	
Classification (Tas 201/202/203)	HVHZ, zone de vent 4, impact aux projectiles de grande et de petite taille	
NFRC	disponible	

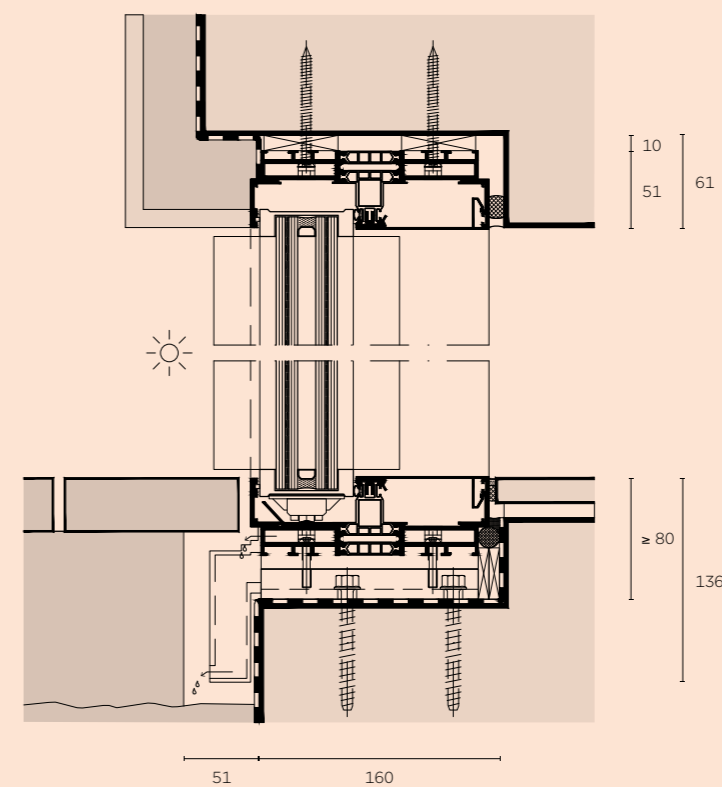
Configuration

Nombre de rails	2-4
Nombre de panneaux	aucune limite
Restrictions de configuration	pas de coulissant sur le rail intérieur
Labyrinthe renfort acier	disponible
Ouverture centrale décalée	disponible
Ouverture centrale sur même rail	disponible
Ouverture latérale	disponible
Ouverture d'angle	non disponible
Angle vitré	non disponible
Inline	non disponible

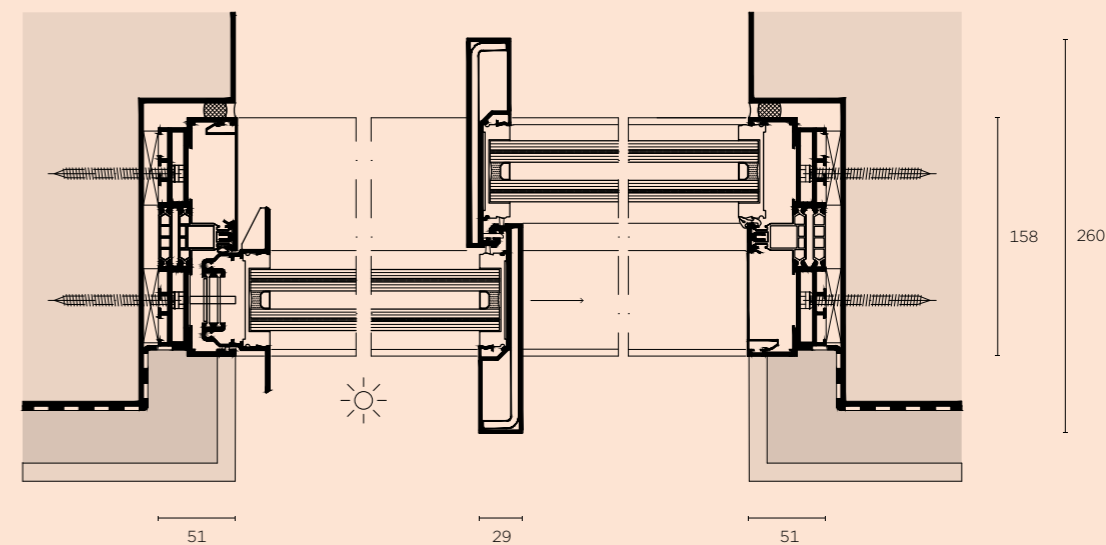
Features

- Sky-Frame Pocket
- Sky-Frame Fly
- Sky-Frame Drive
- Sky-Frame Guard :
 - Monitoring du pêne dormant
 - Monitoring de position

Section horizontale (échelle 1/5)



Section verticale, 2 rails (échelle 1/5)



Institut / autorité

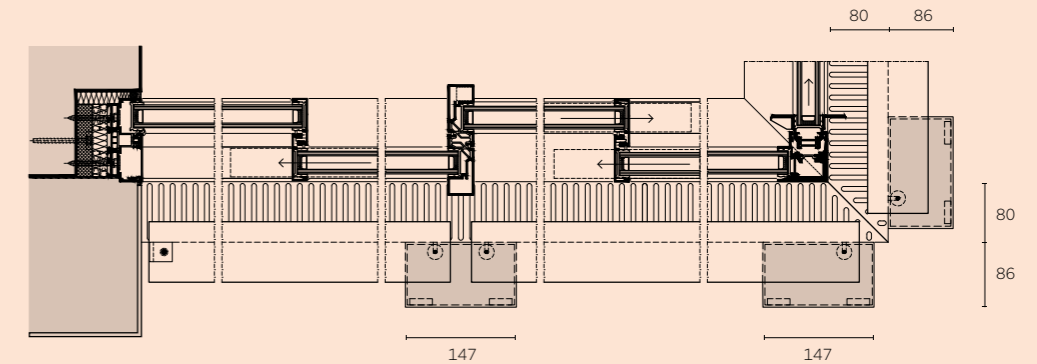


SKY-FRAME SUN

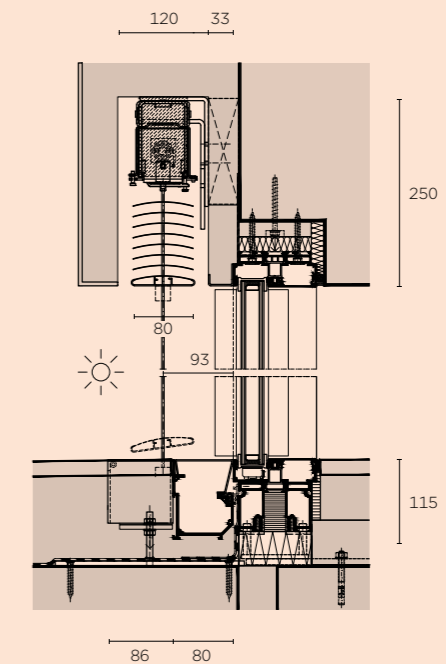


Le système brise-soleil est la solution idéale pour un apport d'ombre sur les fenêtres coulissantes Sky-Frame. Les profils à lamelles plates en aluminium de 80 mm s'harmonisent parfaitement avec les fenêtres coulissantes minimalistes Sky-Frame. Des câbles recouverts de matière plastique guident les lamelles d'une longueur pouvant atteindre trois mètres sur une hauteur maximale de quatre mètres. La Sun-Box encastrée dans le sol et le mécanisme d'enroulement placé dans le caisson du store permettent aussi bien de retirer rapidement les câbles de guidage pour libérer le passage que de les remettre en place aisément.

Coupe horizontale
(échelle 1:10)



Coupe verticale
(échelle 1:10)



SKY-FRAME COLOR



Concevez votre fenêtre coulissante Sky-Frame : choisissez votre couleur de profilé. Nous donnerons vie à votre idée. Le système de fenêtres coulissantes que vous choisissez est créé chez nous, avec le soin et la passion de nos vitriers, de nos transformateurs de métaux et de nos spécialistes de revêtements les plus expérimentés.

Couleurs personnalisées

Pour le thermolaquage, vous pouvez choisir entre les nuanciers de couleurs RAL, IGP, DB. En outre, nous offrons les couleurs suivantes dans le processus d'anodisation.



Couleurs de l'anodisation



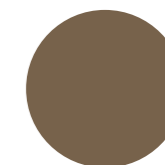
E6 EV1
Anodisé incolore
Standard



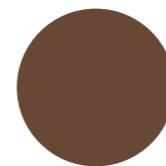
Colinal 3115
Chimiquement matifié
Supplément de prix



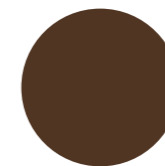
Colinal 3145
Chimiquement matifié
Supplément de prix



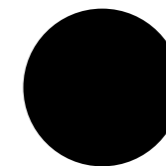
Colinal 3165
Chimiquement matifié
Supplément de prix



Colinal 3175
Chimiquement matifié
Supplément de prix



Colinal 3178
Chimiquement matifié
Supplément de prix



Colinal 3180
Chimiquement matifié
Supplément de prix

L'image ne représente pas les couleurs réelles

Sa passion et sa compréhension de tout ce qui touche à l'architecture, à l'aménagement des espaces et à la technologie font de Sky-Frame le leader mondial des systèmes de fenêtres coulissantes sans cadre.



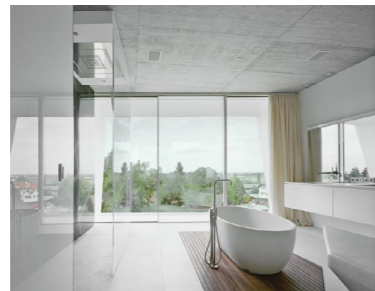
Grâce aux impressionnantes baies vitrées et au passage sans seuil, l'intérieur se confond avec l'extérieur pour offrir un espace de vie unique. Depuis l'installation du premier système Sky-Frame en 2002, la société suisse a permis de réaliser, aux quatre coins du monde, à travers plus de 10 000 projets, des intérieurs de rêve personnalisés et des lieux de vie innovants.

Sky-Frame développe et fabrique tous ses produits haut de gamme en Suisse. La société est régulièrement récompensée par des distinctions d'entreprises et des prix de design reconnus. En collaboration avec de grandes écoles et des organismes de recherche, Sky-Frame cherche sans cesse de nouvelles solutions pour des concepts d'habitat très complexes.

WE LOVE WHAT WE DO. REFERENCES.



1



2



3



4



5



6



7



8



9

Siège

Sky-Frame Frauenfeld, Suisse
www.sky-frame.com

Filiales de Sky-Frame

Autriche, Vienne
Grande-Bretagne, Londres
Italie, Milan
Etats-Unis, Los Angeles
Suisse, Rothrist

Partenaires de Sky-Frame

Allemagne	Kazakhstan
Antilles françaises	Lettonie
Australie	Liechtenstein
Autriche	Lituanie
Belgique	Mexique
Canada	Monaco
Chine	Norvège
Corée du Sud	Pays-Bas
Danemark	Pérou
Emirats Arabes Unis	Philippines
Espagne	Pologne
Estonie	Portugal
Etats-Unis	République Tchèque
France	Russie
Grande-Bretagne	Singapour
Hong Kong	Slovaquie
Hongrie	Suède
Irlande	Suisse
Italie	Taiwan
Japon	Ukraine

Pour de plus amples informations, rendez-vous
sur notre site Internet: www.sky-frame.com

Architecture

Will Architektur, Autriche (page 18)
Bembé und Dellinger Architekten, Allemagne (page 6)
Lab 32 Architekten, Pays-Bas (page 8)
Oppenheim Architecture, Suisse (page 12)
Sergio Cavero, Suisse (page 14)
Tec Architecture, Suisse (page 26)
Peter Pichler Architecture, Italie (page 28)
Biehler Weith Associated, Allemagne (page 30)
Gus Wüstemann, Suisse (page 32)
Zoran Bodrozic, Autriche (page 36)
Peter Kunz, Suisse (page 46)

Copyright

© 2025 Sky-Frame

Concept et design

STUDIO NEO, Suisse

Textes

Jung von Matt, Suisse

Photographies

Paul Ott, Autriche (page de titre, page 18)
Brigida González, Allemagne (pages 6, 14, 30, 48)
René de Wit, Pays-Bas (page 8)
Zoëy Braun, Allemagne (page 12)
Bruno Helbling, Suisse (pages 26, 32)
Oskar da Riz, Italie (page 28)
Robert Niederl Photography, Autriche (page 6)
Claudia Luperto, Suisse (page 46)
Mel Yates, Grande-Bretagne (page 48)
Matthew Momberger, Etats-Unis (page 48)
Cornbread Works, Pays-Bas (page 48)
Tom Bisig, Suisse (page 48)
Peter Cuypers, Pays-Bas (page 48)
Iwan Baan, Pays-Bas (page 48)

**A VIEW,
NOT A
WINDOW.**